

MMT

COMBISTOP

■ ПРОИЗВЕДЕНО
■ В
■ ГЕРМАНИЯ



**Спирачки за
ветрогенератори**



Спирачки за ветрогенератори / ветрени турбини

- Надежден и иновационен дизайн
- Въведени са над 150.000 броя спирачки в експлоатация
- Номинален въртящ момент 5 ... 400 Nm
- Номинално напрежение до 300 VDC
- Подходящи за работа в САЩ и Канада (съгласно стандарт CSA)
- Изпълнение за работа при ниски температури (-40 °C)
- Изпълнение за работа при високи температури (+60 °C)
- Изолационен клас H (180 °C)
- Спирачки за Pitch-задвижване тип 28 със степен на защита IP 65
- Спирачки за Yaw-задвижване тип 38 със специални семеринги
- Висока устойчивост на вибрации (безопасност на работа и дълъг експлоатационен живот)
- Пружини със специално покритие - дълъг експлоатационен живот и безопасно спиране
- Специална фрикционна футеровка за безопасно аварийно спиране
- Лесен монтаж
- Специална магнитна система за LVRT (low voltage ride through - генераторен режим за преминаване през спад в захранващото напрежение)
- 200 Nm специално изпълнение за предпазване от конденз и замръзване
- Ниско покачване на енергията и температурата на намотките
- Опции: микропрекъсвач, ръчно освобождаване, специални конектори, температурен сензор и др.

Yaw – позициониране на хоризонталната ос

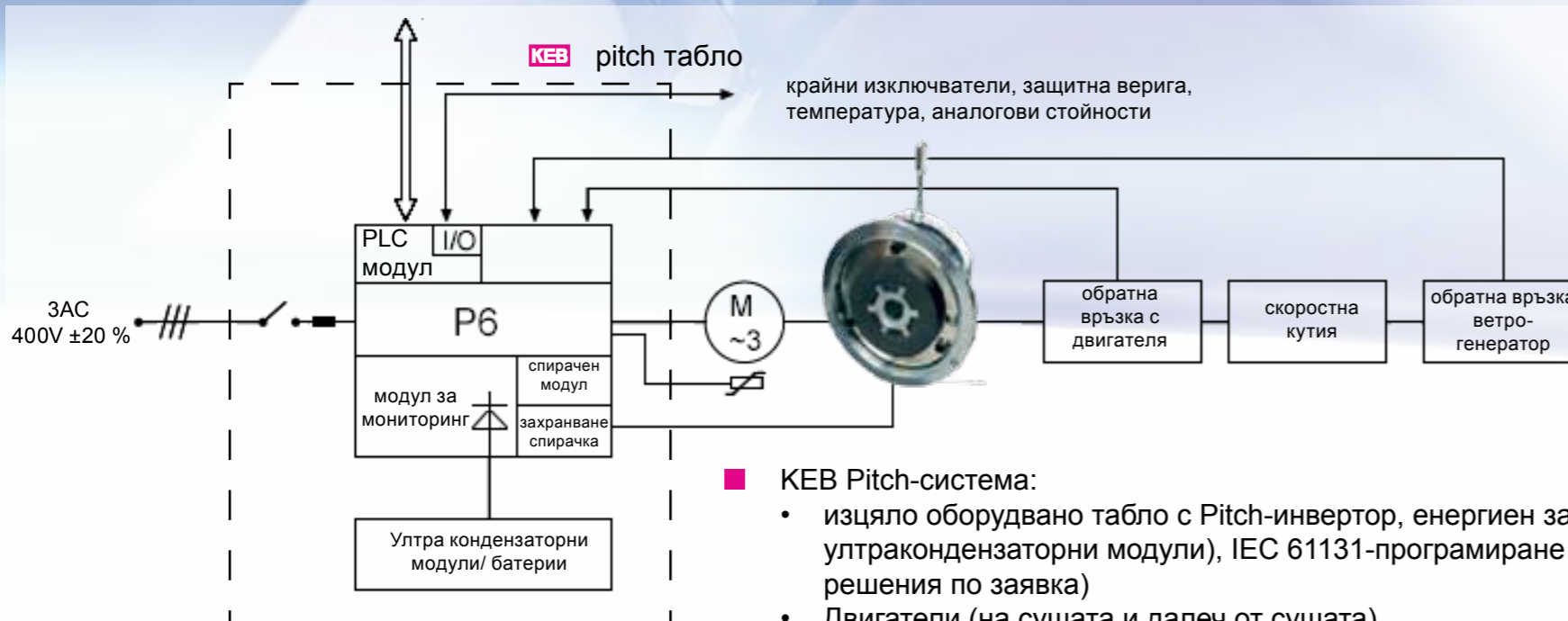
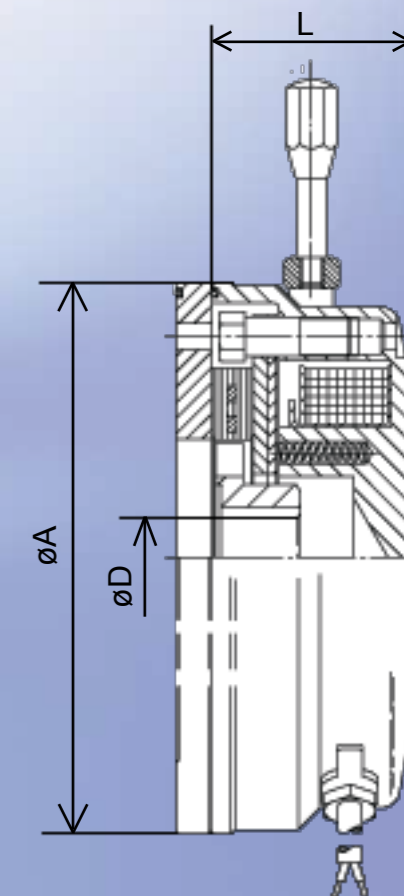
Pitch - позициониране на витлата на ветрогенератора

COMBISTOP

Две изпълнения спирачки, оптимизирани за приложения с високи изисквания към степента на защита.

Yaw спирачки - COMBISTOP 38					
Габарит	M _{2N} ¹⁾ [Nm]	P ₂₀ [W]	øA	øD макс.	L
02	5	25	85	15	37.7
03	10	30	102	20	41.7
04	20	30	127	25	51.7
05	36	48	147	30	57.7
06	70	62	164	35	68.8
07	100	65	190	45	75.5
08	150	75	218	60	87.4
09	250	80	253	60	101.7
10	500	130	307	75	111.3

Pitch спирачки - COMBISTOP 28					
Габарит	M _{2N} ¹⁾ [Nm]	P ₂₀ [W]	øA	øD макс.	L
02	7.5	25	98	15	38.5
03	15	30	118	20	42.8
04	30	30	143	25	52.8
05	50	48	165	30	58.2
06	90	75	180	30	68.8
07	150	90	210	45	74.2
08	225	90	240	60	86.5
09	375	115	276	60	102



■ KEB Pitch-система:

- изцяло оборудвано табло с Pitch-инвертор, енергиен запас (вградени ултракондензаторни модули), IEC 61131-програмиране (поръчкови решения по заявка)
- Двигатели (на сушата и далеч от сушата)
- KEB спирачки
- кабели за двигател, енкодер, спирачка

По заявка можем да проектираме спирачка COMBISTOP съгласно Вашите изисквания!



Офиси

Karl E. Brinkmann GmbH
Försterweg 36 - 38
D-32683 Barntrup
Internet: www.keb.de

Tel.: + 49 (0) 5263 401-0
Fax: + 49 (0) 5263 401-116
E-mail: info@keb.de

ФИЛИАЛИ

АВСТРИЯ

KEB Antriebstechnik
Austria GmbH
Ritzstraße 8
A - 4614 Marchtrenk
Tel.: +43 (0)7243 53586-0
Fax: +43 (0)7243 53586-21
E-mail: info@keb.at
Internet: www.keb.at

ВЕЛИКОБРИТАНИЯ

KEB (UK) Ltd.
6 Chieftain Business Park,
Morris Close
Park Farm, Wellingborough
GB - Northants, NN8 6 XF
Tel.: +44 (0)1933 402220
Fax: +44 (0)1933 400724
E-mail: info@keb-uk.co.uk
Internet: www.keb-uk.co.uk

ГЕРМАНИЯ

KEB Antriebstechnik GmbH
Wildbacher Straße 5
D-08289 Schneeberg
Tel.: +49 (0)3772 67-0
Fax: +49 (0)3772 67-281
E-mail: info@keb-combidrive.de

ИТАЛИЯ

KEB Italia S.r.l. Unipersonale
Via Newton, 2
I - 20019 Settimo Milanese (Milano)
Tel.: +39 02 33535311
Fax: +39 02 33500790
E-mail: info@keb.it
Internet: www.keb.it

КИТАЙ

KEB Power Transmission
Technology (Shanghai) Co. Ltd.
No. 435 QianPu Road
Songjiang East Industrial Zone
CN-201611 Shanghai, PR. China
Tel.: +86 (0)21 37746688
Fax: +86 (0)21 37746600
E-mail: info@keb.cn
Internet: www.keb.cn

РУСИЯ

KEB RUS Ltd.
Lesnaya str, house 30
Dzerzhinsky (MO)
RUS - 140091 Moscow region
Tel.: +7 (0)495 5508367
Fax: +7 (0)495 6320217
E-Mail: info@keb.ru
Internet: www.keb.ru

САЩ

KEB America, Inc
5100 Valley Industrial
Blvd. South
USA - Shakopee, MN 55379
Tel.: +1 952 2241400
Fax: +1 952 2241499
E-mail: info@kebameric.com
Internet: www.kebameric.com

ФРАНЦИЯ

Société Française KEB
Z.I. de la Croix St. Nicolas
14, rue Gustave Eiffel
F - 94510 LA QUEUE EN BRIE
Tel.: +33 (0)149620101
Fax: +33 (0)145767495
E-mail: info@keb.fr
Internet: www.keb.fr

ЯПОНИЯ

KEB - Japan Ltd.
15 - 16, 2 - Chome
Takanawa Minato-ku
J - Tokyo 108 - 0074
Tel.: +81 (0)33 445-8515
Fax: +81 (0)33 445-8215
E-mail: info@keb.jp
Internet: www.keb.jp

Представительства в **Белгия • Испания • Корея • Швеция**

Други партньори в ...

- Австралия • Белгия • Боливия • Бразилия • България • Гърция • Дания • Египет • Израел • Индия • Индонезия • Иран
- Испания • Казахстан • Малайзия • Мароко • Нова Зеландия • Пакистан • Полша • Португалия • Румъния
- Сингапур • Словакия • Тайланд • Тунис • Турция • Унгария • Холандия • Чехия • Чили • Швейцария
- Швеция • Южна Африка

... www.keb.de/en/contact/keb-worldwide.html



© KEB • 05-2011 • Подлежи на промени!

