

Обща информация

Каталожни номера

Редуктор

Редуктор серия	Габарит	Брой предавки	Опции
K	4	3	CV
G - съосен			A - Изпълнение монтаж на лапи C - Изпълнение монтаж на фланец E - Изпълнение монтаж на лапи + фланец
F - за монтаж на вал			A - Изпълнение монтаж на вал B - Изпълнение монтаж на вал C - Изпълнение монтаж на фланец D - Изпълнение монтаж на вал + страничен монтаж E - Изпълнение монтаж на фланец + страничен монтаж S - Изпълнение кух вал със застопоряваща шайба V - Изпълнение изходящ вал с шпонка Z - Изпълнение кух вал с шлицы G - Изпълнение с гумени елементи
S - червячен K - конусно-цилиндричен			A - Изпълнение монтаж на лапи B - Изпълнение монтаж на вал C - Изпълнение монтаж на фланец D - Изпълнение монтаж на вал + лапи E - Изпълнение монтаж на фланец + лапи S - Изпълнение кух вал със застопоряваща шайба V - Изпълнение плътен изходящ вал с шпонка Z - Изпълнение кух вал с шлицы T1 - Изпълнение монтаж с реактивна щанга

Сдвоен редуктор

Редуктор 1	Редуктор 2	Опции за Редуктор 1
F43	G12	C V

Вход на редуктора

-W2	Свободен входящ вал (без адаптер), габарит 2	-M NEMA180	Адаптер за Nema-двигатели, габарит 180
-W3F	Свободен входящ вал (без адаптер) със фланец, габарит 3	-M S90/1	Адаптер за сервомотори, габарит 90/1
-M IEC112	Адаптер за IEC-двигатели, габарит 112		

Трифазен електродвигател

Обхват	Габарит	Брой полюси	Опции
DM	90S	4	F TW
			IE2 - клас енергийна ефективност B.. - спирачка B..MB - спирачка с ръчно освобождаване F - принудително охлаждане I - инкрементален енкодер EAM - абсолютен многооборотен енкодер TW - PTC сензор TS - термореле (H3)

Сервомотор

Тип	Габарит	Вид намотка	Опции
TA	43	V30	ER TW
Примери:	G23C DM80G4 B TW G12A -M IEC71 S32G12AV DM63K4 K43BT1 TA51 V30 ER TW DM80G6 TA42 VD0 EAM TW F63 -W5		BP.. - Спирачка ER - Резолвер EAS - абсолютен еднооборотен енкодер EAM - абсолютен многооборотен енкодер F - принудително охлаждане TW - PTC сензор

При изпращане на запитване или в случай на поръчка за цялостната идентификация на мотор-редукторите е необходимо да се посочат всички необходими допълнителни опции.

Описание на продукта

Описание на означенията, посочени в таблиците за избор:

Pn	Номинална мощност на електродвигателя
T2	Номинален изходящ момент на мотор-редуктора при монтажна позиция В3 или В5 (G) или Н1 (F / S / K)
n1	Входящи обороти на редуктора
n2	Изходящи обороти на редуктора по отношение на номиналната скорост на двигателя или на дадените входящи обороти на редуктора
cG	Коефициент на редуктора
i	Предавателно отношение на редуктора
is	Предавателно отношение на червячната предавка
~kg	Приблизително тегло на мотор-редуктора при монтажна позиция В3 или В5 (G) или Н1 (F/ S/ K)
T2max	Максимално допустим непрекъснат изходен въртящ момент на редуктора за cG=1
T1max	Максимално допустим непрекъснат входен въртящ момент на редуктора или на входния компонент на редуктора
P1max	Максимално допустима непрекъсната входяща мощност на редуктора за cG=1
Jg	Инерционен момент на редуктора (приложен на входния вал на редуктора)
Jad	Инерционен момент на адаптера за електродвигателя
η	КПД

Таблица за избор на редуктори

i	n2 [1/min]	T2max [Nm]	P1max [kW]
n1=1400 1/min			
G52			
31.19	45	1130	5.3
28.45	49	1120	5.8
26.17	53	1330	7.4

При сдвоени редуктори, моля имайте в предвид T2max и P1max на редуктора. За задвижвания с адаптер за електродвигателя или при вал без адаптор, имайте в предвид T1max.

Таблица за избор на червячни редуктори

S12

i	is	n1=3400 1/min				n1=2800 1/min				n1=1700 1/min				n1=1400 1/min			
		n2 [1/min]	T2max [Nm]	P1max [kW]	η	n2 [1/min]	T2max [Nm]	P1max [kW]	η	n2 [1/min]	T2max [Nm]	P1max [kW]	η	n2 [1/min]	T2max [Nm]	P1max [kW]	η
168.00	1/40	20	151	0.49	0.66	17	156	0.43	0.64	10	168	0.30	0.59	8.3	171	0.26	0.57
143.53	1/40	24	146	0.54	0.67	20	152	0.47	0.65	12	164	0.33	0.61	9.8	168	0.29	0.59

При нови червячни редуктори основата на зъбите не е напълно загладена. Производителността е по-ниска, отколкото след приключване на процеса на сработване. При двуходовите червяци производителността е по-ниска с около 6%. Процеса на сработване приключва след 24 часа. Номиналните характеристики се постигат, ако:

- редуктора е завършил процеса на сработване напълно.
- редуктора е достигнал номиналната работна температура.
- се използва се препоръчаното в техническите данни масло.
- редуктора работи с номинално натоварване.

Таблица за избор на мотор-редуктори

Тип	n2 [1/min]	T2 [Nm]	cG	i	~kg
3.0 kW					
K53A DM112M4 IE2 77					
17	1690	0.85	83.01		
19	1510	0.95	74.48		
21	1370	1.05	67.22		

Таблицата за избор съдържа стандартни мотор-редуктори с

- Трифазен електродвигател DM/DA, 4-полюсен, Pn = 0.12 ... 45kW
- Предавателното отношение на редуктора i < 500
- Коефициента на редуктора cG < 2.5 (DM63 ... DM80 cG < 2.0)

В допълнение, мотор-редукторите могат да бъдат комбинирани с още един редуктор в съответствие с таблиците за избор на редуктор.

КПД на редуктора

КПД на редукторите серия G, редукторите за монтаж на вал серия F и на редукторите с перпендикулярни валове серия K зависи от броя на предавките, 2-стъпален редуктор (0.96) и 3-стъпален редуктор (0.94).

КПД на червячни редуктори от серията S зависи от предавателното отношение на червячната предавка, входящите обороти на редуктора и температурата му. КПД на червячните редуктори е посочен в таблиците за избор на редуктор. КПД на червячните редуктори при реверсиране на посоката на въртене е значително по-нисък от КПД при номинална работа. В някои случаи червячния редуктор може да блокира.

При някои монтажни позиции редуктора е изцяло запълнен с масло. При високи входящи обороти КПД на редуктора може да се намали.

Размерни чертежи

Ако не е посочено друго се използват следните допуски:

Допуск за височина на вала:	< 250mm: -0.5mm	> 250mm: -1mm
Допуск за диаметър на вала:	≤ 50mm: ISO k6	> 50mm: ISO m6
Tolerance of spigot:	≤ 230mm: ISO j6	> 230mm: ISO h6

Боя

Изпълнение	Категория защита съгласно EN ISO 12944	Типични условия на работната среда/ пример за приложение
стандартна боя монтаж на закрито	C1 - минимална защита	монтаж в затворено помещение, неутрална атмосфера/ транспортни системи, металорежещи машини, текстилни машини
P1 монтаж на открито, под навес /покрив	C2 - ниско ниво на защита	монтаж на открито при ниско ниво на замърсяване, напр. под навес/ покрив, изключение: помещения с отопление при които може да възникне конденз/ дървообработващи машини, миксери
P2 монтаж на открито	C3 - средно ниво на защита	среда с висока влажност и средно ниво на замърсяване, монтаж на открито с директно атмосферно влияние/ системи за почистване на фасади, въздени лифтове
P3 монтаж на открито, влага	C4 - високо ниво на защита	среда с висока влажност и понякога тежки атмосферни условия или замърсяване от химични вещества/ пречиствателни станции, оборудване в мини

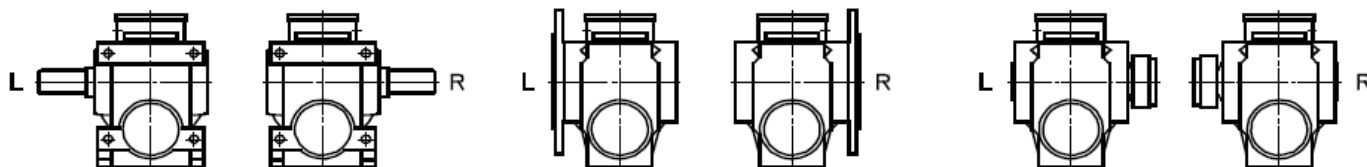
1) Стандартен цвят RAL7031 (сивосин). Други цветове, по заявка.

За работата на мотор-редукторите в агресивни среди са налични следните допълнителни опции:

- Защита от прах и вода IP65 за стандартни електродвигатели и електродвигатели със спирачка
- Изходящ вал / кух вал от неръждаема стомана
- Семеринги тип Viton

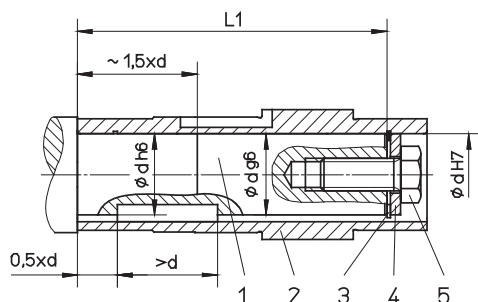
Монтажна повърхност

При избор на червячен мотор-редуктор или мотор-редуктор с перпендикулярни валове със фланец, с плътен вал или притискателен диск трябва да се посочи монтажната повърхност.

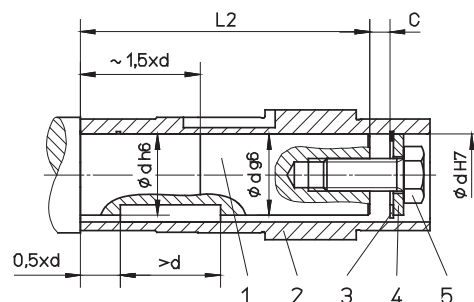


Пример: монтажна повърхност R

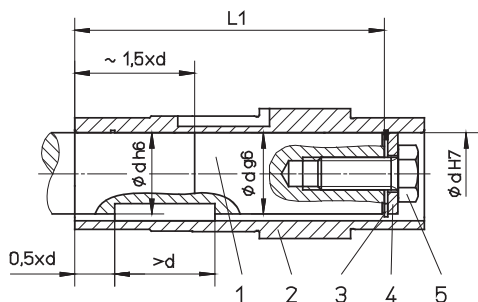
Монтаж / Демонтаж на редуктори с кух вал



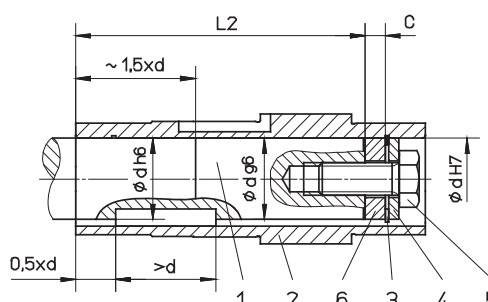
Монтаж на вал с опорен пръстен
Дължина на вала по задание: L1-1mm



Монтаж на вал с опорен пръстен
Възможност за разглобяване с осигурителна гайка
Дължина на вала по задание: L2



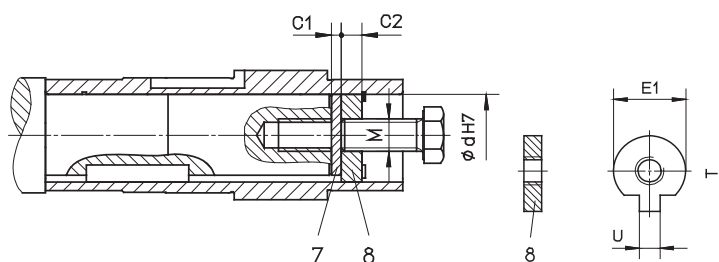
Монтаж на вал без опорен пръстен
Дължина на вала по задание: L1-1mm



Монтаж на вал без опорен пръстен
Възможност за разглобяване с осигурителна гайка
Дължина на вала по задание: L2

Редуктор	d	L1	L2	C	C1	C2	E1	M	T	U
S0	20	76	64	12	5	6	19.7	M6	22.5	5.5
K0	20	91	79	12	5	6	19.7	M6	22.5	5.5
S1, F2, K1, K2	25	105	89	16	5	10	24.7	M10	28	7.5
S2, F3, K3	30	132	116	16	5	10	29.7	M10	33	7.5
S2, F3, K3	35	132	116	16	5	10	34.7	M12	38	9.5
S3, F4, K4	40	155	137	18	5	12	39.7	M16	43	11.5
S4, F5, K5	50	185	167	18	5	12	49.7	M16	53.5	13.5
F6, K6	60	210	188	22	5	16	59.7	M20	64	17.5
F7, K7	70	270	248	22	5	16	69.7	M20	74.5	19.5
F8, K8	90	315	289	26	5	20	89.7	M24	95	24.5
K9	100	375	349	26	5	20	99.7	M24	106	27.5

- 1 - Вал според изискванията на клиента
- 2 - Кух вал
- 3 - Зегер шайба DIN472
- 4 - Подложна шайба
- 5 - Болт DIN933
- 6 - Дистанционна втулка
- 7 - Подложна шайба
- 8 - Гайка



Избор на задвижване

Следните условия трябва да се вземат в предвид при избора на мотор-редуктор:

	T2	[Nm]	въртящ момент на мотор-редуктора (вижте таблицата за избор)
$T2 \geq TA$	TA	[Nm]	съпротивителен момент на задвижваната машина
$cG \geq fB$	cG	[-]	коефициент на редуктора (вижте таблицата за избор)
	fB	[-]	коефициент на приложение на задвижваната машина

Освен това, избора на мотор-редуктор се влияе и от:

- режима на работа на двигателя
- приложените към изходящия вал сили
- околната температура и надморската височина
- условията на околната среда

В случай, че се колебаете при избора на редуктор или при специални приложения, моля консултирайте се с нас!

Коефициент на експлоатация fB

Коефициента на експлоатация на задвижваната машина се определя от характера на натоварването, средното работно време за ден и броя на включванията за час. Характера на натоварването се определя основно от масовия инерционен момент на задвижваната машина.

$$F_J = \frac{J_{red}}{J_{mot}}$$

F_J	масов инерционен момент
J_{red}	всички външни инерционни натоварвания, приведени на входния вал на електродвигателя
J_{mot}	инерционен момент (електродвигател)

Shock grade	FJ	Време за работа часове/ ден	Брой пускове на час			
			< 10	10 ... 100	100 ... 200	> 200
I - еднакво uniform	0 ... 0.2	< 8	0.8	1.0	1.2	1.3
		8 ... 16	1.0	1.2	1.3	1.4
		16 ... 24	1.2	1.3	1.4	1.5
II - умерени удари moderate shocks	0.2 ... 3	< 8	1.1	1.3	1.4	1.5
		8 ... 16	1.3	1.4	1.5	1.7
		16 ... 24	1.5	1.6	1.7	1.8
III - силни удари severe shocks	3 ... 10	< 8	1.4	1.6	1.7	1.8
		8 ... 16	1.6	1.7	1.8	2.0
		16 ... 24	1.8	1.9	2.0	2.1

Радиални сили на изходящия вал на редуктора

$$F_R = \frac{M_{ab} \cdot 2000}{d_0} f_z$$

F_R	[N]	радиални сили на изходящия вал на редуктора
M_{ab}	[Nm]	момент на редуктора (вижте таблицата за избор)
d_0	[mm]	ефективен диаметър на монтирания задвижващ елемент
f_z	[-]	коефициент на увеличение (вижте таблицата)

Трансмисионен елемент	f_z	Забележка
Зъбни колела	1.1	< 17 зъба
Верижно зъбно колело	1.4	< 13 зъба
	1.2	< 20 зъба
Ремъчна предавка V-образен ремък	1.7	Влияние на първоначалните опънови сили (pretensioning force)
Ремъчна предавка плосък ремък	2.5	Влияние на първоначалните опънови сили (pretensioning force)

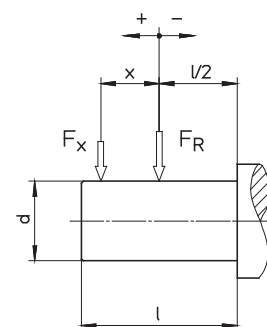
Определеното радиално натоварване не трябва да надвишава допустимите стойности.

Допустимо радиално натоварване на изходящия вал

Ако има радиални натоварвания на изходящия вал, то те трябва да се сравнят с допустимите стойности за радиално натоварване.

Стойностите в таблиците за допустимото радиално натоварване са приложими при следните условия:

- редуктор с плътен изходящ вал, стандартно изпълнение
- постоянно натоварване при продължителен режим на работа
- радиално натоварване приложено в средата на изходящия вал дори в най-лошия
- случай на разпределяне на натоварването
- без наличие на аксиално натоварване



Ако радиалните сили не са приложени в средата на вала, то можете да използвате следните формули за преизчисляване на допустимите радиални сили:

$$F_{R_{x1}} = F_{R1} \cdot \frac{1}{1 + \frac{x}{K_1}}$$

$$F_{R_{x2}} = F_{R2} \cdot \frac{1}{1 + \frac{x}{K_2}}$$

$$F_{R_{xp}} = \min(F_{R_{x1}}, F_{R_{x2}})$$

F_{R1} [N] Допустими радиални натоварвания при които експлоатационния срок на лагерите е най-голям, приложени в средата на вала (вижте таблицата)
 F_{R2} [N] Допустими радиални натоварвания при които якостта на вала е най-голяма, приложени в средата на вала (вижте таблицата)
 K_1, K_2 [mm] Коефициенти (вижте таблицата)
 x [mm] Разстояние, зависи от знака (вижте чертежа по-горе)
 $F_{R_{x1}}$ [N] Допустими радиални натоварвания при които експлоатационния срок на лагерите е най-голям, приложени в точка x
 $F_{R_{x2}}$ [N] Допустими радиални натоварвания при които якостта на вала е най-голяма, приложени в точка x
 $F_{R_{xp}}$ [N] Обща стойност на допустимите радиални натоварвания, приложени в точка x

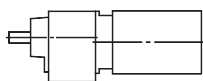
Редуктор	Изходен вал dxl [mm]	K1 [mm]	K2 [mm]	FR2 [N]	FR1 [N]							
					<16 1/min	<25 1/min	<40 1/min	<63 1/min	<100 1/min	<160 1/min	<250 1/min	<400 1/min
G0	20x40	81.5	32.5	2540	2850	2430	1950	1630	1460	1200	1080	950
G1	20x40	90	20	4030	4450	3600	3040	2420	2020	1770	1600	1440
G2	25x50	110.5	25	5900	6000	4920	4180	3410	2860	2440	2240	2040
G3	30x60	132	30	7050	10400	8650	7100	5800	4700	4300	3900	3550
G3	35x70	137	54.5	6760	10000	8330	6840	5600	4530	4140	3760	3420
G4	40x80	159	60.5	11500	16500	13600	11300	9400	7950	6650	6050	5500
G5	50x100	191.5	73.5	17600	21200	17900	14700	12800	10200	9000	8150	7450
G6	60x120	218.5	83.5	24000	27400	22500	19200	16300	14000	12600	11400	10300
G7	75x140	287	97.5	30700	36100	31900	22200	20700	19600	18200	16300	14700
G8	90x170	347.5	117	50000	101000	84500	70000	62000	60500	56000	51000	
G9	110x210	410	140	63000	179000	150000	128000	119000	112000	100000	89000	
F2	25x50	131	25	5830	6250	5300	4100	3450	3250	3050	2700	2350
F3	30x60	161	30	8000	9600	8050	6250	5150	4350	4250	3900	3600
F3	35x70	166	80	7960	9300	7800	6050	5000	4200	4150	3800	3500
F4	40x80	193.5	40	12700	10100	8000	6250	5800	3900	4200	4000	3800
F5	50x100	234.5	50	18200	15100	12100	9350	7300	5500	5750	5850	5650
F6	60x120	256	60	26200	15700	12800	9350	7750	5350	6550	6700	6700
F7	75x140	313	70	41700	50300	41600	34200	29600	28600	27200	24900	22800
F8	90x170	372.5	85	61000	64700	55700	45500	40500	39700	36700	33600	
S02A	20x40	91	20	4030	5370	4410	3750	3100	2380	2080	1910	
S02C	20x40	109	20	4030	4490	3680	3130	2590	1980	1740	1590	
S1	25x50	128	25	5830	6400	5470	4170	3430	2510	2470	2230	
S2	30x60	161	30	8000	10500	8060	6700	5730	3170	3530	3230	
S2	35x70	166	80	7960	10200	7820	6500	5560	3080	3430	3130	
S3	40x80	193.5	40	12700	11800	10400	7950	6150	5450	5200	5000	
S4	50x100	234.5	50	18200	16900	15100	10500	8900	8250	7950	7650	
K0A	20x40	105.5	20	4180	4690	3870	3230	2710	2500	1850	1690	1550
K0C	20x40	124	20	4180	3990	3300	2740	2300	2130	1580	1430	1320
K1A	25x50	124	25	6020	6020	4960	4230	3380	2530	2220	2030	1950
K1C	25x50	144	25	6020	5180	4270	3640	2910	2180	1910	1750	1680
K2	25x50	131	25	5830	6200	5200	4300	3350	3100	2820	2600	2530
K3	30x60	161	30	8000	9650	7800	6600	5150	4050	3800	3750	3650
K3	35x70	166	80	7960	9350	7550	6400	5000	3900	3700	3650	3550
K4	40x80	193.5	40	12700	10500	8200	6400	4700	3950	3750	3600	3600
K5	50x100	234.5	50	18200	15200	12100	9400	7800	4900	5050	5350	5350
K6	60x120	256	60	26200	15800	12100	8500	5800	4700	5100	5750	
K7	75x140	313	70	41700	49100	42600	36700	33200	27200	25400	24500	
K8	90x170	372.5	85	61000	65700	55200	46700	41000	38900	35600	34900	
K9	110x210	444.5	105	77300	87200	73300	62800	57300	55100	49300	48100	

Радиалното натоварване, определено съгласно приложението, не трябва да надвишава допустимите стойности на редуктора. При определени условия редуктора може да понесе по-високи радиални натоварвания. Ако не се прилагат никакви радиални натоварвания, допустимото аксиално натоварване за редуктора е 50% от изчислената допустима стойност за радиалното натоварване. Ако при специални задвижвания радиалните натоварвания са по-високи от стойностите дадени в таблицата или ако радиални и аксиални натоварвания действат по едно и също време, моля консултирайте се с нас.

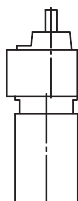
Монтажни позиции

Съосни мотор-редуктори серия G

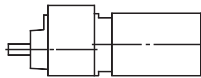
M1



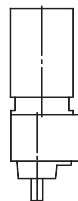
M2



M3



M4



M5

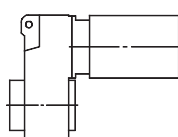


M6

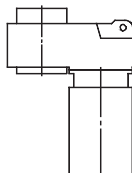


Мотор-редуктори за монтаж на вал (с успоредни валове) серия F

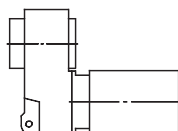
M1



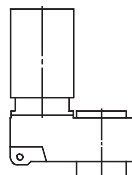
M2



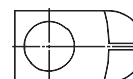
M3



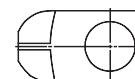
M4



M5

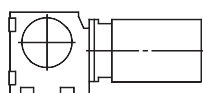


M6

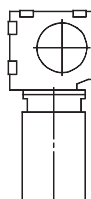


Червячни мотор-редуктори серия S

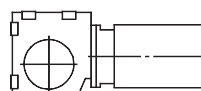
M1



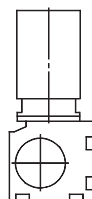
M2



M3



M4



M5

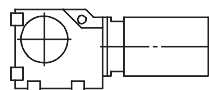


M6

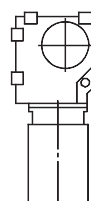


Конусно-цилиндрични мотор-редуктори (с перпендикулярни валове) серия K

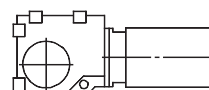
M1



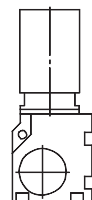
M2



M3



M4



M5



M6



Смазване

Мотор-редукторите се доставят пълни с масло за монтажната позиция и температура на околната среда, посочени в поръчката.

Ако редуктора ще се използва при различна монтажна позиция, от тази посочена на табелката му, то количеството на маслото трябва да се регулира.

Вид масло	Означение	Тип редуктор	Област на приложение		
			θ [°C]	1)	2)
Минерално масло	CLP VG220	G, F, K	-10 ... +40	O	O
		S	-20 ... +20	O	O
	CLP VG680	S	0 ... +40	O	O
Синтетично масло PG	CLP PG VG460	G, F, K	-20 ... +80	+	+
		S	-20 ... +80	+	++
Синтетично масло HC	CLP HC VG220	G, F, K, S	-40 ... +60	+	++
Синтетично масло за използване в хранително-вкусовата промишленост	CLP HC VG220 USDA-H1	G, F, K, S	-20 ... +40	+	+

θ Околна температура

1) Капацитет на натоварване O = нормално, + = високо, ++ = много високо

2) Устойчивост на стареене O = нормално, + = високо, ++ = много високо

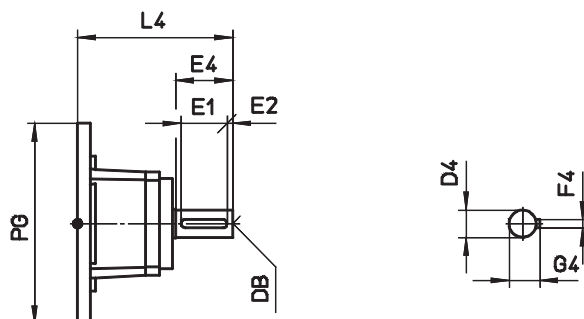
Количество масло [l]

Монтажна позиция	M1	M2	M3	M4	M5	M6
Редуктор						
G0	0.1	0.45	0.35	0.4	0.25	0.25
G1	0.15	0.65	0.55	0.65	0.4	0.4
G2	0.25	1.1	0.9	1.1	0.65	0.65
G3	0.35	1.8	1.2	1.8	1.0	1.0
G4	0.5	2.7	1.9	2.6	1.7	1.7
G5	1.1	5.2	4.1	4.8	3.1	3.1
G6	1.9	8.8	8.1	8.2	7.0	7.0
G7	3.0	14.5	13.4	12.7	12.2	12.2
G8	4.8	23.2	22.2	21.5	21.0	21.0
G9	8.1	38.2	28.5	37.0	22.0	20.7
F2	0.75	1.1	0.6	1.0	0.7	0.65
F3	1.5	2.1	1.2	1.7	1.4	1.3
F4	2.7	3.5	1.9	3.0	2.3	2.1
F5	4.6	6.4	3.6	5.9	4.1	4.0
F6	7.6	11.5	6.2	10.4	7.7	6.2
F7	11.4	18.0	9.8	16.6	10.8	10.5
F8	19.9	30.1	17.4	29.8	17.4	17.1
S0	0.1	0.35	0.25	0.35	0.25	0.25
S1	0.3	0.75	0.55	1.0	0.6	0.6
S2	0.5	1.2	0.85	1.7	1.0	1.0
S3	0.8	2.0	1.6	3.0	1.8	1.8
S4	1.4	3.5	2.8	5.1	3.0	3.0
K0	0.1	0.4	0.3	0.55	0.35	0.3
K1	0.2	0.6	0.4	0.95	0.55	0.5
K2	0.3	0.7	0.8	1.0	0.75	0.75
K3	0.6	1.1	1.7	2.0	1.4	1.4
K4	1.0	1.8	2.9	3.2	2.5	2.5
K5	1.9	3.4	5	6.5	4.6	4.6
K6	3.1	5.7	7.6	10.5	7.1	7.1
K7	4.7	9.7	11.3	18.5	13.1	13.1
K8	7.5	14.5	18.0	28.0	20.5	20.5
K9	12.0	22.6	30.7	46.7	35.8	35.8

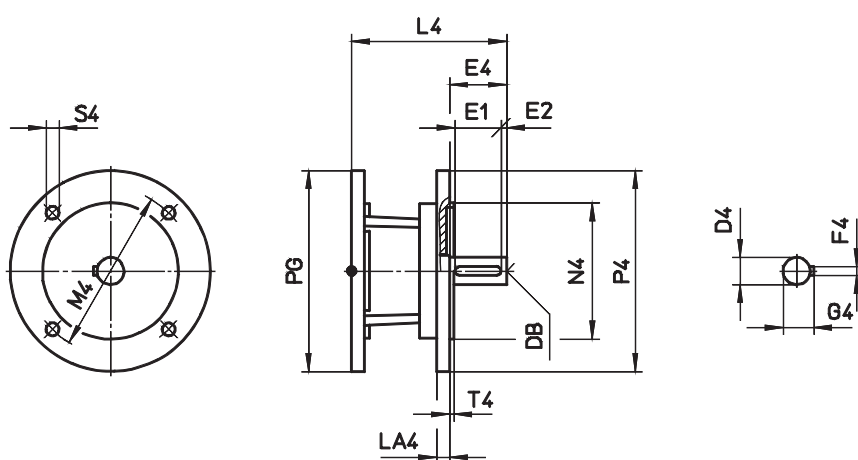
Размери входящ вал с и без адаптор (преходник)

Входящ вал без адаптор (преходник) -W

- W

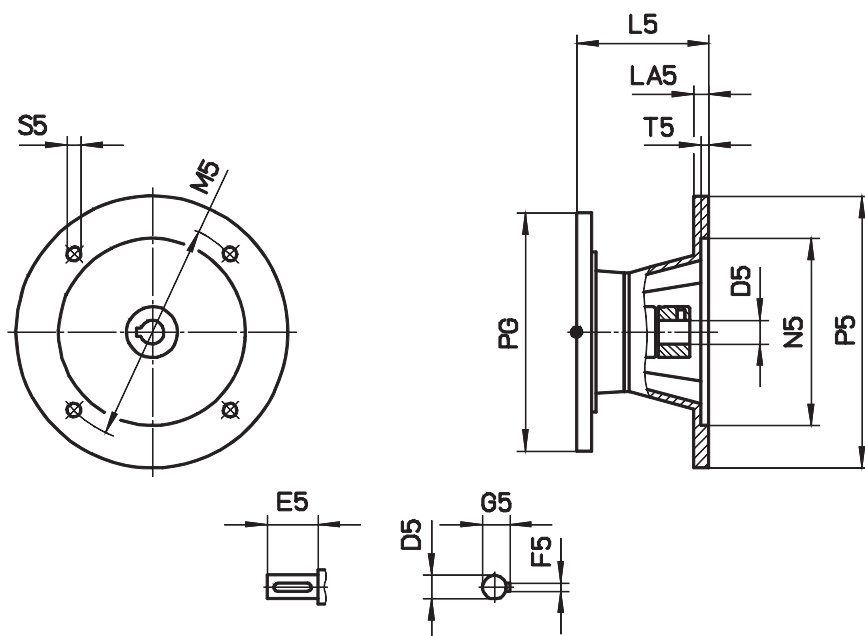


- WF



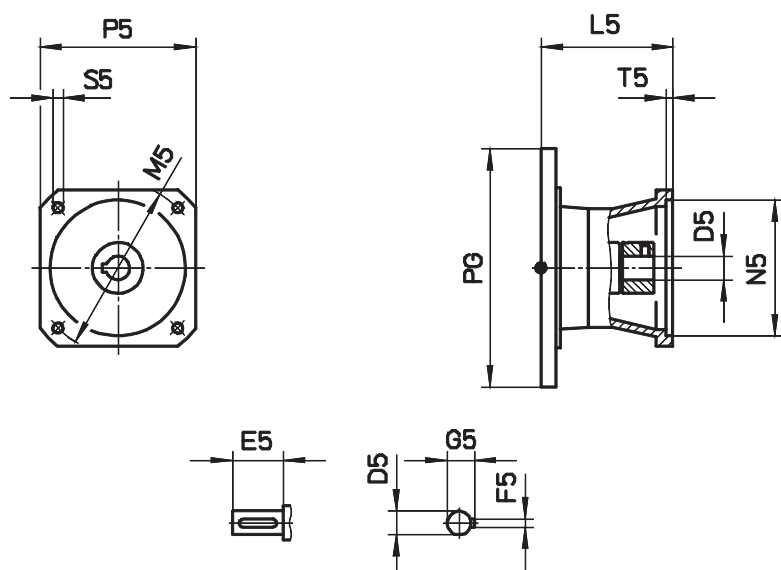
Адаптер (преходник)	-W1	-W2	-W3	-W4	-W5	PG	Редуктор
T1max [Nm]	4	12	30	60	180		
D4	14	19	28	38	48		
DB	M5	M6	M10	M12	M16		
E1	22	32	50	70	100		
E2	4	4	5	5	5		
E4	30	40	60	80	110		
F4	5	6	8	10	14		
G4	16	21.5	31	41	51.5		
LA4	8	9	9	10	12		
M4	100	115	130	165	265		
N4	80	95	110	130	230		
P4	120	140	160	200	300		
S4	6.6	9	9	11	14		
T4	3	3	3.5	3.5	4		
L4	79.5					105	G0, S0, K0
	78.5	113.5				120	G1, S1, F2, K1, K2
	75.5	108.5	153.5			140	G2, S2, F3, K3
	75	110	154	192.5		160	G3, S3, F4, K4
	71.5	106.5	149.5	189		200	G4, S4, F5, K5
		101.5	146	185.5	243.5	250	G5, F6, K6
			139	178.5	237.5	300	G6, F7, K7
			132	170.5	230	350	G7, F8, K8
				154	215	400	G8, K9
					202.5	450	G9

Входящ вал с адаптор (преходник) - M IEC



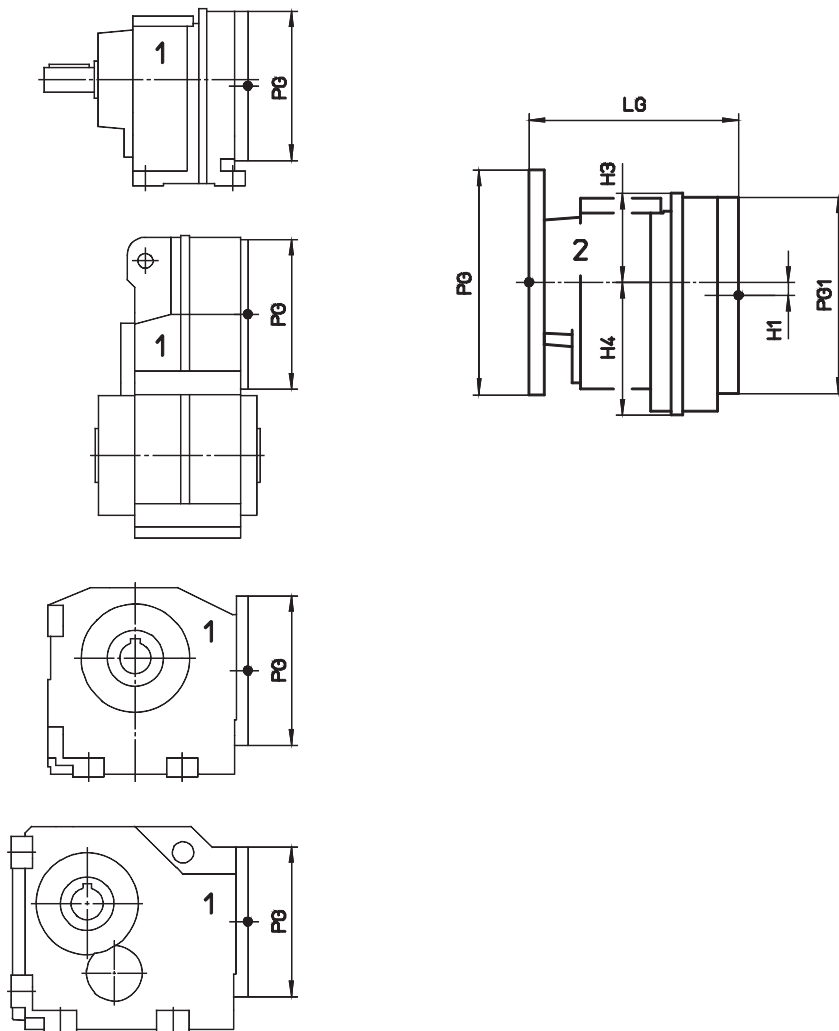
Адаптор - M	IEC63	IEC71	IEC80	IEC90	IEC100	IEC112	IEC132	IEC160	IEC180		
T1max [Nm]	4	4	8	12	21	30	60	120	180		
Jad [kgcm²]	0.1	0.1	0.69	0.69	2.3	2.3	7.7	54.3	54.3		
D5	11	14	19	24	28	28	38	42	48		
E5	23	30	40	50	60	60	80	110	110		
F5	4	5	6	8	8	8	10	12	14		
G5	12.5	16	21.5	27	31	31	41	45	51.5		
LA5	12	12	15	15	18	18	18	24	24		
M5	115	130	165	165	215	215	265	300	300		
N5	95	110	130	130	180	180	230	250	250		
P5	140	160	200	200	250	250	300	350	350		
S5	M8	M8	M10	M10	M12	M12	M12	M16	M16		
T5	4	4.5	4.5	4.5	5	5	5	6	6	PG	Редуктор
L5	75	82								105	G0, S0, K0
	74	81	118	128						120	G1, S1, F2, K1, K2
	71	78	113	123	156.5	156.5				140	G2, S2, F3, K3
	70.5	77.5	114.5	124.5	157	157	196			160	G3, S3, F4, K4
	67	74	111	121	152.5	152.5	192.5			200	G4, S4, F5, K5
			106	116	149	149	189	249	249	250	G5, F6, K6
					142	142	182	243	243	300	G6, F7, K7
					135	135	174	234.5	234.5	350	G7, F8, K8
							157.5	223.5	223.5	400	G8, K9
							208	208	450	G9	

Входящ вал с адаптор (преходник) - M S

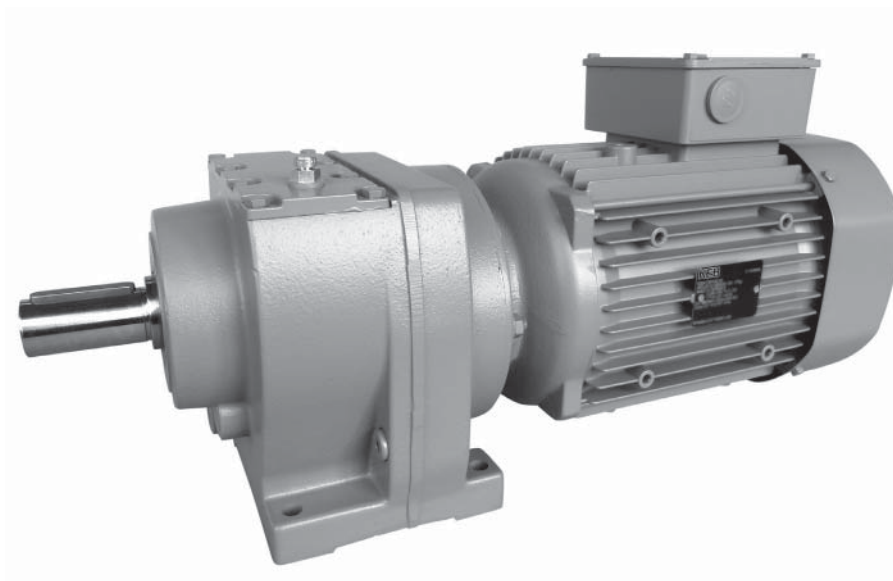


Адаптор -M	S70/1	S70/2	S90/1	S90/2	S110/1	S110/2	S140/1	S140/2	S190/1	S190/2	S190/5	S190/6	PG Редуктор	
T1max [Nm]	4	4	8	8	12	12	30	30	60	60	60	60		
Jad [kgcm ²]	0.1	0.1	0.69	0.69	0.69	0.69	2.3	2.3	7.7	7.7	7.7	7.7		
D5	11	14	14	19	19	19	24	24	32	32	28	38		
E5	23	30	30	40	40	40	50	50	58	58	58	80		
F5	4	5	5	6	6	6	8	8	10	10	8	10		
G5	12.5	16	16	21.5	21.5	21.5	27	27	35	35	31	41		
M5	75	75	100	100	115	130	165	130	215	165	165	215		
N5	60	60	80	80	95	95	130	110	180	130	130	180		
P5	70	70	92	92	110	110	140	140	190	190	190	190		
S5	M5	M5	M6	M6	M8	M8	M10	M8	M12	M10	M10	M12		
T5	3.5	3.5	4	4	4	4	4.5	4.5	5	4.5	4.5	5		
L5	75	82											105	G0, S0, K0
	74	81	108	118	118	118							120	G1, S1, F2, K1, K2
	71	78	103	113	113	113	146.5	146.5					140	G2, S2, F3, K3
	70.5	77.5	104.5	114.5	114.5	114.5	147	147	174	174	174	196	160	G3, S3, F4, K4
	67	74	101	111	111	111	142.5	142.5	170.5	170.5	170.5	192.5	200	G4, S4, F5, K5
			96	106	106	106	139	139	167	167	167	189	250	G5, F6, K6
							132	132	160	160	160	182	300	G6, F7, K7
							125	125	152	152	152	174	350	G7, F8, K8
								135.5	135.5	135.5	157.5	400	G8, K9	

Сдвоени редуктори

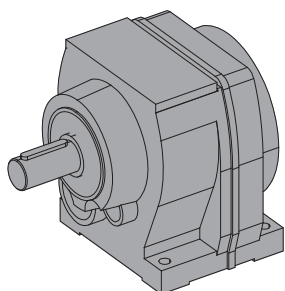


Редуктор 1	Редуктор 2	H1	H3	H4	LG	PG	PG1
G1, S1, F2, K1, K2	G0	7	47.5	71	111.5	120	105
G2, S2, F3, K3	G1	5	57.5	85	123	140	120
G3, S3, F4, K4	G1	5	57.5	85	123	160	120
G4, S4, F5, K5	G2	11	62.5	100.5	145	200	140
G5, F6, K6	G2	11	62.5	100.5	142.5	250	140
G6, F7, K7	G3	11	72.5	120	173	300	160
G7, K8, F8	G3	11	72.5	120	168	350	160
G8, K9	G4	16	88	144.5	201	400	200
G9	G4	16	88	144.5	189	450	200

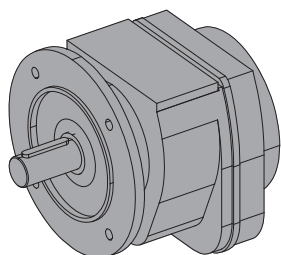


Съосни редуктори и мотор-редуктори серия G

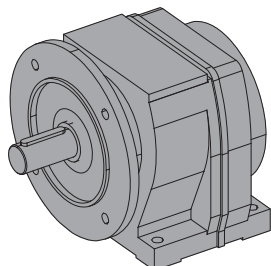
Типове конструкции:



Монтаж на лапи
Пример: G02A



Монтаж на фланец
Пример: G33C



Монтаж на лапи-фланец
Пример: G22E

Таблицы за избор на редуктори

i	n2 [1/min] n1=1400 1/min	T2max [Nm]	P1max [kW]
G03			
72.52	19	60	0.12
61.26	23	60	0.14
52.38	27	60	0.17
45.19	31	60	0.19
39.24	36	60	0.22
34.25	41	60	0.26
29.57	47	60	0.30
25.51	55	60	0.34
22.15	63	60	0.40
19.33	72	60	0.45

i	n2 [1/min]	T2max [Nm]	P1max [kW]
G02			
16.97	82	60	0.52
14.34	98	60	0.61
12.26	114	60	0.72
10.58	132	60	0.75
9.18	152	60	0.75
8.02	175	60	0.75
7.02	199	60	0.75
6.04	232	59	0.75
5.21	269	56	0.75
4.52	310	53	0.75
3.95	355	49	0.75
3.46	405	47	0.75

i	n2 [1/min]	T2max [Nm]	P1max [kW]
G13G03			
6085.3	0.23	117	<0.05
5140.9	0.27	117	<0.05
4395.3	0.32	117	<0.05
3791.8	0.37	117	<0.05
3293.2	0.43	117	<0.05
2874.3	0.49	117	<0.05
2481.0	0.56	117	<0.05
2140.3	0.65	117	<0.05
1858.8	0.75	117	<0.05
1622.4	0.86	117	<0.05

i	n2 [1/min]	T2max [Nm]	P1max [kW]
G13G02			
1424.2	0.98	117	<0.05
1203.2	1.2	117	<0.05
1028.7	1.4	117	<0.05
887.43	1.6	117	<0.05
770.74	1.8	117	<0.05
672.72	2.1	117	<0.05
589.22	2.4	117	<0.05
506.43	2.8	117	<0.05
436.89	3.2	117	<0.05
379.44	3.7	117	<0.05
331.18	4.2	117	0.05
290.08	4.8	117	0.06
251.28	5.6	117	0.07
219.23	6.4	117	0.08
192.31	7.3	117	0.09
169.38	8.3	117	0.10
145.94	9.6	117	0.12
127.83	11	117	0.13

i	n2 [1/min] n1=1400 1/min	T2max [Nm]	P1max [kW]
G13			
115.34	12	117	0.15
97.78	14	117	0.18
83.91	17	117	0.20
72.69	19	117	0.24
63.42	22	117	0.27
55.63	25	117	0.31
49.00	29	117	0.35
43.09	32	117	0.40
36.98	38	117	0.46
32.03	44	117	0.54
27.95	50	117	0.61
24.52	57	117	0.70
21.59	65	117	0.79

i	n2 [1/min]	T2max [Nm]	P1max [kW]
G12			
24.88	56	117	0.69
21.25	66	117	0.81
18.39	76	117	0.93
16.08	87	117	1.07
14.16	99	117	1.21
12.56	111	117	1.37
11.19	125	117	1.50
10.04	139	112	1.50
8.77	160	106	1.50
7.68	182	100	1.50
7.06	198	97	1.50
6.22	225	92	1.50
5.51	254	87	1.50
4.91	285	83	1.50
4.41	318	79	1.50
3.85	364	74	1.50
3.37	415	69	1.50

i	n2 [1/min]	T2max [Nm]	P1max [kW]
G22G13			
1960.4	0.71	235	<0.05
1661.9	0.84	235	<0.05
1426.3	0.98	235	<0.05
1235.5	1.1	235	<0.05
1078.0	1.3	235	<0.05
945.59	1.5	235	<0.05
832.84	1.7	235	<0.05
732.34	1.9	235	<0.05
628.51	2.2	235	0.05
544.45	2.6	235	0.06
475.02	2.9	235	0.07

i	n2 [1/min]	T2max [Nm]	P1max [kW]
G22G12			
422.82	3.3	235	0.08
361.24	3.9	235	0.09
312.61	4.5	235	0.11
273.25	5.1	235	0.13
240.74	5.8	235	0.14
213.43	6.6	235	0.16
190.16	7.4	235	0.18
170.71	8.2	235	0.20

i	n2 [1/min] n1=1400 1/min	T2max [Nm]	P1max [kW]
G23			
153.41	9.1	235	0.22
131.06	11	235	0.26
113.42	12	235	0.30
99.14	14	235	0.34
87.34	16	235	0.39
77.43	18	235	0.44
69.48	20	235	0.49
60.74	23	235	0.56
53.51	26	235	0.64
47.44	30	235	0.72
41.53	34	235	0.82
36.59	38	235	0.93
32.44	43	235	1.05
28.90	48	235	1.18
25.95	54	235	1.32
22.65	62	230	1.49
19.83	71	235	1.72

i	n2 [1/min]	T2max [Nm]	P1max [kW]
G22			
29.22	48	235	1.17
25.09	56	235	1.36
21.82	64	235	1.57
19.18	73	235	1.78
17.00	82	235	2.01
15.16	92	235	2.25
13.60	103	235	2.51
12.36	113	235	2.76
10.90	128	235	3.00
9.65	145	230	3.00
8.64	162	220	3.00
7.52	186	210	3.00
7.04	199	167	3.00
6.31	222	164	3.00
5.74	244	197	3.00
5.06	277	183	3.00
4.48	312	169	3.00
4.01	349	157	3.00
3.49	401	142	3.00

i	n2 [1/min]	T2max [Nm]	P1max [kW]
G23G13			
10074	0.14	235	<0.05
8540.3	0.16	235	<0.05
7329.5	0.19	235	<0.05
6349.2	0.22	235	<0.05
5539.5	0.25	235	<0.05
4859.3	0.29	235	<0.05
4279.9	0.33	235	<0.05
3763.4	0.37	235	<0.05
3229.8	0.43	235	<0.05
2797.9	0.50	235	<0.05
2441.1	0.57	235	<0.05
2164.1	0.65	235	<0.05

i	n2 [1/min]	T2max [Nm]	P1max [kW]
G33G13			
11893	0.12	480	<0.05
10082	0.14	480	<0.05
8652.7	0.16	480	<0.05
7495.5	0.19	480	<0.05
6539.6	0.21	480	<0.05
5736.6	0.24	480	<0.05
5052.5	0.28	480	<0.05
4442.9	0.32	480	<0.05
3813.0	0.37	480	<0.05
3303.0	0.42	480	<0.05
2881.8	0.49	480	<0.05

i	n2 [1/min] n1=1400 1/min	T2max [Nm]	P1max [kW]
G33G12			
2565.1	0.55	480	<0.05
2191.5	0.64	480	<0.05
1896.5	0.74	480	<0.05
1657.7	0.84	480	<0.05
1460.5	0.96	480	<0.05
1294.8	1.1	480	0.05
1153.6	1.2	480	0.06
1035.6	1.4	480	0.07
903.90	1.5	480	0.08
791.71	1.8	480	0.09
727.68	1.9	480	0.10
641.09	2.2	480	0.11
568.36	2.5	480	0.12
506.40	2.8	480	0.14
454.59	3.1	480	0.16
396.78	3.5	480	0.18
347.53	4.0	480	0.20
310.04	4.5	480	0.23
278.10	5.0	480	0.25
252.75	5.5	480	0.28
222.84	6.3	480	0.32
197.36	7.1	480	0.36

i	n2 [1/min]	T2max [Nm]	P1max [kW]
G33			
177.27	7.9	480	0.40
152.19	9.2	480	0.46
132.39	11	480	0.53
116.36	12	480	0.61
103.11	14	480	0.69
91.99	15	480	0.77
82.51	17	480	0.86
74.99	19	480	0.94
66.12	21	480	1.07
58.56	24	480	1.21
51.70	27	480	1.37
45.82	31	480	1.54
40.87	34	480	1.73
36.66	38	475	1.90
33.32	42	460	2.02
29.38	48	440	2.20
26.02	54	420	2.37
23.28	60	405	2.55
20.27	69	385	2.79

i	n2 [1/min]	T2max [Nm]	P1max [kW]
G32			
25.67	55	480	2.75
22.92	61	480	3.08
20.61	68	480	3.43
18.65	75	480	3.79
17.00	82	480	4.16
15.16	92	480	4.66
13.60	103	480	5.2
12.34	113	480	5.5
10.93	128	470	5.5
9.92	141	285	4.18
9.63	145	440	5.5
8.43	166	415	5.5
7.40	189	390	5.5
7.30	192	330	5.5
6.54	214	320	5.5
5.94	236	325	5.5
5.26	266	305	5.5
4.63	302	290	5.5
4.06	345	275	5.5
3.56	393	260	5.5

i	n2 [1/min] n1=1400 1/min	T2max [Nm]	P1max [kW]
---	--------------------------------	---------------	---------------

G43G23

12756	0.11	875	<0.05
10898	0.13	875	<0.05
9431.2	0.15	875	<0.05
8243.8	0.17	875	<0.05
7262.8	0.19	875	<0.05
6438.8	0.22	875	<0.05
5777.7	0.24	875	<0.05
5050.2	0.28	875	<0.05
4449.3	0.31	875	<0.05
3944.5	0.35	875	<0.05
3453.5	0.41	875	<0.05
3042.5	0.46	875	<0.05
2697.3	0.52	875	<0.05

G43G22

2429.7	0.58	875	0.05
2085.9	0.67	875	0.06
1814.5	0.77	875	0.07
1594.8	0.88	875	0.08
1413.3	0.99	875	0.09
1260.8	1.1	875	0.10
1131.0	1.2	875	0.11
1027.9	1.4	875	0.12
906.23	1.5	875	0.14
802.62	1.7	875	0.16
719.94	1.9	875	0.18
653.17	2.1	875	0.20
585.39	2.4	875	0.22
525.09	2.7	875	0.24
477.22	2.9	875	0.27
420.75	3.3	875	0.30
372.64	3.8	875	0.34
334.26	4.2	875	0.38
303.26	4.6	875	0.42
268.73	5.2	875	0.48
240.42	5.8	875	0.53

G43

210.05	6.7	875	0.61
181.51	7.7	875	0.71
158.99	8.8	875	0.81
140.75	9.9	875	0.91
125.69	11	875	1.02
113.03	12	875	1.13
102.26	14	875	1.25
93.21	15	875	1.38
83.15	17	875	1.54
74.59	19	875	1.72
67.67	21	875	1.90
59.97	23	875	2.14
56.95	25	875	2.25
51.52	27	875	2.49
46.96	30	875	2.73
41.89	33	875	3.06
37.58	37	875	3.41
34.09	41	875	3.76
30.21	46	875	4.25
26.59	53	860	4.74
23.29	60	800	5.0
20.45	68	735	5.3

i	n2 [1/min] n1=1400 1/min	T2max [Nm]	P1max [kW]
---	--------------------------------	---------------	---------------

G42

26.83	52	875	4.78
24.23	58	865	5.2
22.01	64	850	5.7
20.12	70	860	6.3
18.06	78	875	7.1
16.30	86	845	7.6
15.00	93	815	8.0
13.41	104	805	8.8
11.90	118	760	9.4
10.55	133	725	10.1
9.39	149	680	10.6
8.04	174	635	11.0
7.09	197	600	11.0
6.82	205	470	10.1
6.05	231	455	11.0
5.36	261	440	11.0
4.77	293	425	11.0
4.09	342	405	11.0
3.61	388	385	11.0

G53G23

13862	0.10	1630	<0.05
11843	0.12	1630	<0.05
10249	0.14	1630	<0.05
8958.3	0.16	1630	<0.05
7892.3	0.18	1630	<0.05
6996.9	0.20	1630	<0.05
6278.4	0.22	1630	<0.05
5487.9	0.26	1630	<0.05
4834.9	0.29	1630	<0.05
4286.4	0.33	1630	0.06
3752.8	0.37	1630	0.06
3306.2	0.42	1630	0.07
2931.1	0.48	1630	0.08

G53G22

2640.3	0.53	1630	0.09
2266.7	0.62	1630	0.11
1971.8	0.71	1630	0.12
1733.0	0.81	1630	0.14
1535.8	0.91	1630	0.16
1370.1	1.0	1630	0.17
1229.0	1.1	1630	0.19
1116.9	1.3	1630	0.21
984.77	1.4	1630	0.24
872.18	1.6	1630	0.27
802.80	1.7	1630	0.30
717.52	2.0	1630	0.33
636.13	2.2	1630	0.38
570.60	2.5	1630	0.42
518.58	2.7	1630	0.46
457.21	3.1	1630	0.52
404.94	3.5	1630	0.59
372.73	3.8	1630	0.64
333.14	4.2	1630	0.72
295.82	4.7	1630	0.81
262.14	5.3	1630	0.91
229.46	6.1	1630	1.04
207.08	6.8	1630	1.15
190.61	7.3	1630	1.25

i	n2 [1/min] n1=1400 1/min	T2max [Nm]	P1max [kW]
---	--------------------------------	---------------	---------------

G53

186.77	7.5	1630	1.28
165.96	8.4	1630	1.44
148.78	9.4	1630	1.60
134.34	10	1630	1.78
122.04	11	1630	1.96
111.58	13	1630	2.14
100.12	14	1630	2.38
90.36	15	1630	2.64
83.17	17	1630	2.87
74.34	19	1630	3.21
66.01	21	1630	3.62
58.49	24	1630	4.08
51.20	27	1630	4.66
46.21	30	1630	5.2
42.53	33	1630	5.6
38.01	37	1630	6.3
33.76	41	1630	7.1
29.91	47	1560	7.6
26.62	53	1500	8.3
22.80	61	1430	9.2
20.11	70	1350	9.8

G52

31.19	45	1130	5.3
28.45	49	1120	5.8
26.17	53	1330	7.4
23.62	59	1310	8.1
21.45	65	1290	8.8
19.83	71	1390	10.3
17.86	78	1430	11.7
16.01	87	1360	12.5
14.33	98	1330	13.6
12.90	109	1260	14.3
11.25	124	1190	15.5
10.08	139	1140	16.6
8.94	157	1070	17.5
7.86	178	1000	18.5
7.02	199	815	17.0
6.32	221	790	18.3
5.51	254	760	18.5
4.94	283	735	18.5
4.38	319	700	18.5
3.85	364	660	18.5

G63G33

14755	0.095	2800	<0.05
12667	0.11	2800	<0.05
11019	0.13	2800	<0.05
9684.6	0.14	2800	<0.05
8582.4	0.16	2800	<0.05
7656.6	0.18	2800	0.05
6867.9	0.20	2800	0.06
6241.8	0.22	2800	0.07
5503.1	0.25	2800	0.07
4874.0	0.29	2800	0.08
4386.6	0.32	2800	0.09
3827.0	0.37	2800	0.11
3402.1	0.41	2800	0.12
3051.7	0.46	2800	0.13
2773.5	0.50	2800	0.15
2445.3	0.57	2800	0.17

i	n2 [1/min] n1=1400 1/min	T2max [Nm]	P1max [kW]
---	--------------------------------	---------------	---------------

G63G32

2136.3	0.66	2800	0.19
1907.7	0.73	2800	0.22
1715.6	0.82	2800	0.24
1552.0	0.90	2800	0.26
1414.7	0.99	2800	0.29
1262.1	1.1	2800	0.33
1132.1	1.2	2800	0.36
1018.9	1.4	2800	0.40
888.88	1.6	2800	0.46
796.35	1.8	2800	0.52
686.91	2.0	2800	0.60
612.80	2.3	2800	0.67
549.68	2.5	2800	0.75
494.71	2.8	2800	0.83
431.60	3.2	2800	0.95
386.67	3.6	2800	1.06
343.00	4.1	2800	1.20
301.31	4.6	2800	1.36
271.16	5.2	2800	1.51
237.47	5.9	2800	1.73

G63

221.95	6.3	2800	1.85
199.76	7.0	2800	2.05
181.12	7.7	2800	2.27
165.23	8.5	2800	2.48
151.99	9.2	2800	2.70
137.17	10	2800	2.99
124.54	11	2800	3.30
115.14	12	2800	3.57
103.72	13	2800	3.96
92.94	15	2800	4.42
83.23	17	2800	4.93
74.91	19	2800	5.5
65.35	21	2800	6.3
58.55	24	2800	7.0
51.94	27	2690	7.6
45.13	31	2520	8.2
40.41	35	2450	8.9
36.37	38	2350	9.5
31.73	44	2240	10.3
28.43	49	2160	11.1
25.22	56	2080	12.1
22.15	63	1990	13.2

G62

31.16	45	2040	9.6
28.42	49	2020	10.4
26.36	53	2120	11.8
23.88	59	2200	13.5
21.72	64	2110	14.2
19.60	71	2100	15.7
17.78	79	2010	16.6
15.40	91	1930	18.4
13.94	100	1860	19.6
12.65	111	1780	20.6
11.28	124	1690	22.0
9.57	146	1570	22.0
8.16	171	1460	22.0
7.47	187	1220	22.0
6.76	207	1180	22.0
6.13	228	1150	22.0
5.47	256	1110	22.0
4.64	302	1050	22.0
3.96	354	1000	22.0

i	n2 [1/min] n1=1400 1/min	T2max [Nm]	P1max [kW]
---	--------------------------------	---------------	---------------

G73G33

19566	0.072	4880	<0.05
16797	0.083	4880	<0.05
14612	0.096	4880	<0.05
12842	0.11	4880	0.06
11381	0.12	4880	0.06
10153	0.14	4880	0.07
9107.3	0.15	4880	0.08
8277.0	0.17	4880	0.09
7297.6	0.19	4880	0.10
6463.2	0.22	4880	0.11
5863.6	0.24	4880	0.12
5079.2	0.28	4880	0.14
4511.4	0.31	4880	0.16
4046.7	0.35	4880	0.18
3677.8	0.38	4880	0.19
3242.6	0.43	4880	0.22

G73G32

2832.9	0.49	4880	0.25
2529.7	0.55	4880	0.28
2275.0	0.62	4880	0.31
2058.1	0.68	4880	0.35
1876.0	0.75	4880	0.38
1673.6	0.84	4880	0.43
1501.2	0.93	4880	0.48
1361.9	1.0	4880	0.53
1179.7	1.2	4880	0.61
1067.4	1.3	4880	0.67
969.05	1.4	4880	0.74
864.03	1.6	4880	0.83
805.28	1.7	4880	0.89
722.33	1.9	4880	0.99
655.31	2.1	4880	1.09
567.65	2.5	4880	1.26
513.62	2.7	4880	1.39
466.28	3.0	4880	1.54
415.75	3.4	4880	1.72
351.79	4.0	4880	2.04
318.30	4.4	4880	2.25
288.96	4.8	4880	2.48
257.65	5.4	4880	2.78

G73

250.97	5.6	4880	2.85
228.26	6.1	4880	3.14
208.90	6.7	4880	3.43
193.61	7.2	4880	3.70
175.48	8.0	4880	4.08
160.04	8.7	4880	4.47
148.43	9.4	4880	4.82
134.48	10	4880	5.3
122.32	11	4880	5.9
110.37	13	4880	6.5
100.13	14	4880	7.2
86.74	16	4880	8.3
78.48	18	4880	9.1
71.25	20	4880	10.1
63.53	22	4880	11.3
53.88	26	4880	13.3
47.41	30	4880	15.1
41.07	34	4800	17.1
37.16	38	4640	18.3
33.74	41	4510	19.6
30.08	47	4360	21.2
25.51	55	4150	23.8
21.77	64	3960	26.7

i	n2 [1/min] n1=1400 1/min	T2max [Nm]	P1max [kW]
---	--------------------------------	---------------	---------------

G72

26.11	54	4130	23.2
23.65	59	4160	25.8
21.55	65	3970	27.0
18.87	74	3910	30.0
17.17	82	3730	30.0
15.46	91	3540	30.0
13.88	101	3360	30.0
11.91	118	3130	30.0
10.29	136	2930	30.0
9.15	153	2450	30.0
8.95	156	2740	30.0
8.32	168	2350	30.0
7.50	187	2240	30.0
6.73	208	2140	30.0
5.77	242	2000	30.0
4.99	280	1880	30.0
4.34	323	1760	30.0

G83G43

19895	0.070	8900	0.07
17193	0.081	8900	0.08
15059	0.093	8900	0.09
13332	0.11	8900	0.10
11905	0.12	8900	0.11
10707	0.13	8900	0.12
9685.6	0.14	8900	0.13
8828.6	0.16	8900	0.15
7876.1	0.18	8900	0.17
7064.8	0.20	8900	0.18
6426.4	0.22	8900	0.20
5788.3	0.24	8900	0.23
5393.9	0.26	8900	0.24
4879.5	0.29	8900	0.27
4447.7	0.31	8900	0.29
3967.9	0.35	8900	0.33
3559.2	0.39	8900	0.37
3237.5	0.43	8900	0.40
2916.1	0.48	8900	0.45

G83G42

2541.6	0.55	8900	0.51
2294.9	0.61	8900	0.57
2084.8	0.67	8900	0.63
1906.2	0.73	8900	0.68
1710.4	0.82	8900	0.76
1543.6	0.91	8900	0.85
1404.1	1.00	8900	0.93
1264.7	1.1	8900	1.03
1135.5	1.2	8900	1.15
974.05	1.4	8900	1.34
841.95	1.7	8900	1.55
731.87	1.9	8900	1.78
645.52	2.2	8900	2.02
573.21	2.4	8900	2.28
507.95	2.8	8900	2.57
462.05	3.0	8900	2.82
416.17	3.4	8900	3.13
373.66	3.7	8900	3.49
320.53	4.4	8900	4.07
285.24	4.9	8900	4.57
244.36	5.7	8900	5.3
215.53	6.5	8900	6.1

i	n2 [1/min] n1=1400 1/min	T2max [Nm]	P1max [kW]
---	--------------------------------	---------------	---------------

G83

186.96	7.5	8900	7.0
170.93	8.2	8900	7.6
158.00	8.9	8900	8.3
143.59	9.8	8900	9.1
131.06	11	8900	10.0
118.71	12	8900	11.0
108.13	13	8900	12.1
94.72	15	8900	13.8
86.16	16	8900	15.1
77.61	18	8900	16.8
69.68	20	8900	18.7
59.77	23	8900	21.8
51.67	27	8900	25.2
44.91	31	8900	29.0
38.61	36	8590	32.6
34.66	40	8310	35.1
29.74	47	7940	39.1
25.70	54	7600	43.3
22.34	63	7290	45.0

G82

18.81	74	6040	45.0
17.01	82	5920	45.0
14.76	95	5640	45.0
12.91	108	5440	45.0
11.37	123	5250	45.0
9.79	143	4560	45.0
8.85	158	4360	45.0
7.68	182	4100	45.0
6.72	208	3870	45.0
5.92	236	3650	45.0
5.06	277	3850	45.0
4.40	318	3690	45.0

G93G43

22255	0.063	13600	0.09
19232	0.073	13600	0.10
16845	0.083	13600	0.12
14913	0.094	13600	0.13
13317	0.11	13600	0.15
11976	0.12	13600	0.17
10834	0.13	13600	0.18
9875.6	0.14	13600	0.20
8810.2	0.16	13600	0.23
7902.7	0.18	13600	0.25
7223.9	0.19	13600	0.28
6595.1	0.21	13600	0.30
6033.5	0.23	13600	0.33
5458.2	0.26	13600	0.37
4975.2	0.28	13600	0.40
4438.5	0.32	13600	0.45
3981.3	0.35	13600	0.50
3639.3	0.38	13600	0.55
3322.5	0.42	13600	0.60
3004.0	0.47	13600	0.66

i	n2 [1/min] n1=1400 1/min	T2max [Nm]	P1max [kW]
---	--------------------------------	---------------	---------------

G93G42

2843.0	0.49	13600	0.70
2567.1	0.55	13600	0.78
2332.1	0.60	13600	0.86
2132.2	0.66	13600	0.94
1913.2	0.73	13600	1.04
1726.6	0.81	13600	1.16
1578.3	0.89	13600	1.26
1441.0	0.97	13600	1.38
1302.8	1.1	13600	1.53
1130.2	1.2	13600	1.77
988.90	1.4	13600	2.02
871.17	1.6	10800	1.82
803.56	1.7	13600	2.48
722.07	1.9	13600	2.76
641.18	2.2	13600	3.11
568.19	2.5	13600	3.51
519.38	2.7	13600	3.84
474.18	3.0	13600	4.21
428.72	3.3	13600	4.65
371.90	3.8	13600	5.4
325.42	4.3	13600	6.1
288.28	4.9	13600	6.9
250.07	5.6	13600	8.0
218.81	6.4	13600	9.1
192.77	7.3	13600	10.4
177.81	7.9	10000	8.2

G93

157.04	8.9	13600	12.7
144.12	9.7	13600	13.8
131.03	11	13600	15.2
119.82	12	13600	16.7
105.95	13	13600	18.8
96.85	14	13600	20.6
88.42	16	13600	22.6
79.95	18	13600	25.0
69.35	20	13600	28.8
60.68	23	13600	32.9
53.46	26	13600	37.3
49.31	28	13600	40.5
45.02	31	13600	44.3
40.70	34	13600	49.0
35.31	40	13600	56.5
30.89	45	13500	64.1
27.22	51	13000	70.0
23.27	60	12300	77.5
20.23	69	11700	84.8

G92

17.34	81	11600	90.0
15.26	92	11100	90.0
13.53	104	10600	90.0
11.74	119	10200	90.0
10.30	136	9760	90.0
9.15	153	6610	90.0
8.05	174	6350	90.0
7.14	196	6120	90.0
6.19	226	5850	90.0
5.43	258	5620	90.0

Таблицы за избор на мотор-редуктори

Type	n2 [1/min]	T2 [Nm]	cG	i	-kg
0.12 kW					
G33G12A DM63K4					23
3.0	360	1.35	454.59		
3.5	315	1.50	396.78		
4.0	275	1.75	347.53		
4.5	245	1.95	310.04		
G22G12A DM63K4					16
3.8	295	0.80	361.24		
4.4	255	0.90	312.61		
5.1	220	1.05	273.25		
5.7	196	1.20	240.74		
6.5	174	1.35	213.43		
7.3	155	1.50	190.16		
8.1	139	1.70	170.71		
G23A DM63K4					12
9.0	127	1.85	153.41		
G13G02A DM63K4					14
8.1	135	0.85	169.38		
9.5	116	1.00	145.94		
11	102	1.15	127.83		
G13A DM63K4					10
12	96	1.20	115.34		
14	81	1.45	97.78		
16	70	1.70	83.91		
19	60	1.95	72.69		
G03A DM63K4					9
19	60	1.00	72.52		
23	51	1.20	61.26		
26	43	1.40	52.38		
31	38	1.60	45.19		
35	33	1.85	39.24		
40	28	2.1	34.25		
47	25	2.4	29.57		
54	21	2.8	25.51		
62	18	3.3	22.15		
71	16	3.7	19.33		
G02A DM63K4					8
81	14	4.3	16.97		
96	12	5.0	14.34		
113	10	5.9	12.26		
130	8.8	6.8	10.58		
150	7.6	7.9	9.18		
172	6.7	9.0	8.02		
197	5.8	10	7.02		
229	5.0	12	6.04		
265	4.3	13	5.21		
305	3.8	14	4.52		
350	3.3	15	3.95		
399	2.9	16	3.46		
0.18 kW					
G43G22A DM63G4					36
2.9	570	1.55	477.22		
3.3	505	1.75	420.75		
3.7	445	1.95	372.64		
G33G12A DM63G4					24
3.0	545	0.90	454.59		
3.5	475	1.00	396.78		
4.0	415	1.15	347.53		
4.5	370	1.30	310.04		
5.0	335	1.45	278.10		
5.5	300	1.60	252.75		
6.2	265	1.80	222.84		
G22G12A DM63G4					17
5.7	295	0.80	240.74		
6.5	260	0.90	213.43		
7.3	230	1.00	190.16		
8.1	210	1.10	170.71		

Type	n2 [1/min]	T2 [Nm]	cG	i	-kg
0.18 kW					
G23A DM63G4					13
9.0	191	1.20	153.41		
11	163	1.45	131.06		
12	141	1.65	113.42		
14	123	1.90	99.14		
G13A DM63G4					10
12	144	0.80	115.34		
14	122	0.95	97.78		
16	105	1.10	83.91		
19	91	1.30	72.69		
22	79	1.50	63.42		
25	69	1.70	55.63		
28	61	1.90	49.00		
G03A DM63G4					9
23	76	0.80	61.26		
26	65	0.90	52.38		
31	56	1.05	45.19		
35	49	1.25	39.24		
40	43	1.40	34.25		
47	37	1.65	29.57		
54	32	1.90	25.51		
62	28	2.2	22.15		
71	24	2.5	19.33		
G02A DM63G4					9
81	21	2.8	16.97		
96	18	3.4	14.34		
113	15	3.9	12.26		
130	13	4.6	10.58		
150	11	5.2	9.18		
172	10.0	6.0	8.02		
197	8.7	6.9	7.02		
229	7.5	7.8	6.04		
265	6.5	8.6	5.21		
305	5.6	9.4	4.52		
350	4.9	10.0	3.95		
399	4.3	11	3.46		
0.25 kW					
G43G22A DM71K4					37
3.0	775	1.15	477.22		
3.4	685	1.30	420.75		
3.8	605	1.45	372.64		
4.2	545	1.60	334.26		
4.6	495	1.80	303.26		
5.2	435	2.0	268.73		
G33G12A DM71K4					24
4.1	565	0.85	347.53		
4.5	505	0.95	310.04		
5.1	450	1.05	278.10		
5.6	410	1.15	252.75		
6.3	360	1.35	222.84		
7.1	320	1.50	197.36		
G33A DM71K4					20
8.0	300	1.60	177.27		
9.3	260	1.85	152.19		
G22G12A DM71K4					18
8.3	285	0.80	170.71		
G23A DM71K4					14
9.2	260	0.90	153.41		
11	220	1.05	131.06		
12	192	1.20	113.42		
14	168	1.40	99.14		
16	148	1.60	87.34		
18	131	1.80	77.43		
20	118	2.00	69.48		

Type	n2 [1/min]	T2 [Nm]	cG	i	-kg
0.25 kW					
G13A DM71K4					11
17	142	0.80	83.91		
19	123	0.95	72.69		
22	107	1.10	63.42		
25	94	1.25	55.63		
29	83	1.40	49.00		
33	73	1.60	43.09		
38	63	1.85	36.98		
G03A DM71K4					10
31	77	0.80	45.19		
36	66	0.90	39.24		
41	58	1.05	34.25		
48	50	1.20	29.57		
55	43	1.40	25.51		
64	38	1.60	22.15		
73	33	1.85	19.33		
G02A DM71K4					10
83	29	2.1	16.97		
98	24	2.5	14.34		
115	21	2.9	12.26		
133	18	3.4	10.58		
154	16	3.9	9.18		
176	14	4.4	8.02		
201	12	5.0	7.02		
234	10	5.8	6.04		
271	8.8	6.4	5.21		
312	7.7	6.9	4.52		
357	6.7	7.3	3.95		
408	5.9	8.0	3.46		
0.37 kW					
G53G22A DM71G4					62
3.1	1100	1.50	457.21		
3.5	975	1.65	404.94		
3.8	895	1.80	372.73		
4.2	800	2.0	333.14		
G43G22A DM71G4					38
3.4	1010	0.85	420.75		
3.8	895	1.00	372.64		
4.2	805	1.10	334.26		
4.6	730	1.20	303.26		
5.2	645	1.35	268.73		
5.9	580	1.50	240.42		
G43A DM71G4					32
6.7	525	1.65	210.05		
7.8	455	1.90	181.51		
G33G12A DM71G4					25
5.6	610	0.80	252.75		
6.3	535	0.90	222.84		
7.1	475	1.00	197.36		
G33A DM71G4					20
8.0	445	1.10	177.27		
9.3	380	1.25	152.19		
11	330	1.45	132.39		
12	290	1.65	116.36		
14	260	1.85	103.11		
G23A DM71G4					15
12	285	0.80	113.42		
14	250	0.95	99.14		
16	220	1.05	87.34		
18	194	1.20	77.43		
20	174	1.35	69.48		
23	152	1.55	60.74		
26	134	1.75	53.51		
30	119	1.95	47.44		

Type	n2 [1/min]	T2 [Nm]	cG	i	-kg
0.37 kW					
G13A DM71G4					12
25	139	0.85	55.63		
29	123	0.95	49.00		
33	108	1.10	43.09		
38	93	1.25	36.98		
44	80	1.45	32.03		
50	70	1.65	27.95		
58	61	1.90	24.52		
G12A DM71G4					11
57	62	1.90	24.88		
G03A DM71G4					11
48	74	0.80	29.57		
55	64	0.95	25.51		
64	56	1.10	22.15		
73	48	1.25	19.33		
G02A DM71G4					11
83	43	1.40	16.97		
98	36	1.65	14.34		
115	31	1.95	12.26		
133	27	2.3	10.58		
154	23	2.6	9.18		

Type	n2 [1/min]	T2 [Nm]	cG	i	-kg
------	------------	---------	----	---	-----

0.55 kW

G13A DM80K4 14					
38	138	0.85	36.98		
44	120	1.00	32.03		
50	104	1.10	27.95		
57	92	1.30	24.52		
65	81	1.45	21.59		
G12A DM80K4 13					
76	69	1.70	18.39		
87	60	1.95	16.08		
G03A DM80K4 13					
73	72	0.85	19.33		
G02A DM80K4 12					
115	46	1.30	12.26		
133	40	1.50	10.58		
153	34	1.75	9.18		
175	30	2.0	8.02		
200	26	2.3	7.02		
233	23	2.6	6.04		
270	19	2.9	5.21		
311	17	3.1	4.52		
356	15	3.3	3.95		
406	13	3.6	3.46		

0.75 kW

G63G32A DM80GC4 IE2 97					
2.9	2410	1.15	494.71		
3.3	2100	1.35	431.60		
3.6	1890	1.50	386.67		
4.1	1670	1.65	343.00		
4.7	1470	1.90	301.31		
G53G22A DM80GC4 IE2 65					
3.5	1970	0.80	404.94		
3.8	1820	0.90	372.73		
4.2	1620	1.00	333.14		
4.8	1440	1.15	295.82		
5.4	1280	1.25	262.14		
6.1	1120	1.45	229.46		
6.8	1010	1.60	207.08		
7.4	930	1.75	190.61		
G53A DM80GC4 IE2 60					
7.5	950	1.70	186.77		
8.5	845	1.95	165.96		
G43A DM80GC4 IE2 35					
8.9	810	1.10	158.99		
10	715	1.20	140.75		
11	640	1.35	125.69		
12	575	1.50	113.03		
14	520	1.70	102.26		
15	475	1.85	93.21		
G33A DM80GC4 IE2 24					
12	590	0.80	116.36		
14	525	0.90	103.11		
15	465	1.05	91.99		
17	420	1.15	82.51		
19	380	1.25	74.99		
21	335	1.45	66.12		
24	295	1.60	58.56		
27	265	1.85	51.70		
G23A DM80GC4 IE2 18					
26	270	0.85	53.51		
30	240	0.95	47.44		
34	210	1.10	41.53		
39	186	1.25	36.59		
43	165	1.40	32.44		
49	147	1.60	28.90		
54	132	1.75	25.95		
62	115	2.00	22.65		

Type	n2 [1/min]	T2 [Nm]	cG	i	-kg
------	------------	---------	----	---	-----

0.75 kW

G13A DM80GC4 IE2 15					
50	142	0.80	27.95		
58	125	0.95	24.52		
65	110	1.05	21.59		
G12A DM80GC4 IE2 14					
77	93	1.25	18.39		
88	82	1.45	16.08		
100	72	1.65	14.16		
112	64	1.85	12.56		
G02A DM80GC4 IE2 14					
115	62	0.95	12.26		
133	54	1.10	10.58		
154	47	1.30	9.18		
176	41	1.45	8.02		
201	36	1.70	7.02		
234	31	1.90	6.04		
271	26	2.1	5.21		
312	23	2.3	4.52		
357	20	2.4	3.95		
408	18	2.7	3.46		

1.1 kW

G73G32A DM90SC4 IE2 152					
3.0	3320	1.45	466.28		
3.4	2960	1.65	415.75		
4.0	2510	1.95	351.79		
4.4	2270	2.2	318.30		
4.9	2060	2.4	288.96		
G63G32A DM90SC4 IE2 100					
2.9	3530	0.80	494.71		
3.3	3080	0.90	431.60		
3.7	2760	1.00	386.67		
4.1	2440	1.15	343.00		
4.7	2150	1.30	301.31		
5.2	1930	1.45	271.16		
6.0	1690	1.65	237.47		
G63A DM90SC4 IE2 92					
6.4	1650	1.70	221.95		
7.1	1480	1.90	199.76		
7.8	1340	2.1	181.12		
8.6	1230	2.3	165.23		
9.3	1130	2.5	151.99		
G53G22A DM90SC4 IE2 67					
5.4	1870	0.85	262.14		
6.2	1640	1.00	229.46		
6.8	1480	1.10	207.08		
7.4	1360	1.20	190.61		
G53A DM90SC4 IE2 62					
8.5	1230	1.30	165.96		
9.5	1100	1.45	148.78		
11	995	1.65	134.34		
12	905	1.80	122.04		
13	830	1.95	111.58		
14	745	2.2	100.12		
16	670	2.4	90.36		
G43A DM90SC4 IE2 38					
10	1040	0.85	140.75		
11	935	0.95	125.69		
13	840	1.05	113.03		
14	760	1.15	102.26		
15	690	1.25	93.21		
17	615	1.40	83.15		
19	555	1.60	74.59		
21	500	1.75	67.67		
24	445	1.95	59.97		
25	425	2.1	56.95		
27	380	2.3	51.52		
30	350	2.5	46.96		

Type	n2 [1/min]	T2 [Nm]	cG	i	-kg
------	------------	---------	----	---	-----

1.1 kW

G33A DM90SC4 IE2 26					
17	615	0.80	82.51		
19	555	0.85	74.99		
21	490	1.00	66.12		
24	435	1.10	58.56		
27	385	1.25	51.70		
31	340	1.40	45.82		
35	305	1.60	40.87		
39	270	1.75	36.66		
42	245	1.85	33.32		
48	220	2.0	29.38		
54	193	2.2	26.02		
61	173	2.3	23.28		
G32A DM90SC4 IE2 25					
55	191	2.5	25.67		
G23A DM90SC4 IE2 20					
39	270	0.85	36.59		
44	240	0.95	32.44		
49	215	1.10	28.90		
55	193	1.20	25.95		
62	168	1.35	22.65		
71	147	1.60	19.83		
G22A DM90SC4 IE2 19					
74	142	1.65	19.18		
83	126	1.85	17.00		
93	113	2.1	15.16		
104	101	2.3	13.60		
114	92	2.5	12.36		
G12A DM90SC4 IE2 17					
88	119	1.00	16.08		
100	105	1.10	14.16		
113	93	1.25	12.56		
126	83	1.40	11.19		
141	75	1.50	10.04		
161	65	1.65	8.77		
184	57	1.75	7.68		
201	52	1.85	7.06		
228	46	2.00	6.22		
257	41	2.1	5.51		
288	36	2.3	4.91		
321	33	2.4	4.41		
368	29	2.6	3.85		
420	25	2.8	3.37		
1.5 kW					
G83G42A DM90LC4 IE2 241					
3.1	4510	1.95	462.05		
3.4	4060	2.2	416.17		
3.8	3640	2.4	373.66		
G73G32A DM90LC4 IE2 154					
3.0	4550	1.05	466.28		
3.4	4050	1.20	415.75		
4.0	3430	1.40	351.79		
4.4	3100	1.55	318.30		
4.9	2820	1.75	288.96		
5.5	2510	1.95	257.65		
G63G32A DM90LC4 IE2 102					
4.1	3350	0.85	343.00		
4.7	2940	0.95	301.31		
5.2	2640	1.05	271.16		
5.9	2320	1.20	237.47		
G63A DM90LC4 IE2 94					
6.4	2250	1.25	221.95		
7.1	2030	1.40	199.76		
7.8	1840	1.50	181.12		
8.5	1680	1.65	165.23		
9.3	1540	1.80	151.99		
10	1390	2.0	137.17		
11	1270	2.2	124.54		
12	1170	2.4	115.14		

Type	n2 [1/min]	T2 [Nm]	cG	i	-kg
------	------------	---------	----	---	-----

1.5 kW

G53G22A DM90LC4 IE2 70					
6.8	2020	0.80	207.08		
7.4	1860	0.90	190.61		
G53A DM90LC4 IE2 64					
8.5	1690	0.95	165.96		
9.5	1510	1.10	148.78		
10	1360	1.20	134.34		
12	1240	1.30	122.04		
13	1130	1.45	111.58		
14	1020	1.60	100.12		
16	920	1.75	90.36		
17	845	1.95	83.17		
19	755	2.2	74.34		
21	670	2.4	66.01		
G43A DM90LC4 IE2 40					
14	1040	0.85	102.26		

Type	n2 [1/min]	T2 [Nm]	cG	i	-kg
2.2 kW					
G93G42A DM100LC4 IE2					380
3.0	6780	2.0	474.18		
3.3	6130	2.2	428.72		
G83G42A DM100LC4 IE2					247
3.1	6610	1.35	462.05		
3.4	5950	1.50	416.17		
3.8	5350	1.65	373.66		
4.4	4590	1.95	320.53		
4.9	4080	2.2	285.24		
G73G32A DM100LC4 IE2					161
3.4	5950	0.80	415.75		
4.0	5030	0.95	351.79		
4.4	4550	1.05	318.30		
4.9	4130	1.20	288.96		
5.5	3690	1.35	257.65		
G73A DM100LC4 IE2					158
5.6	3740	1.30	250.97		
6.2	3400	1.45	228.26		
6.7	3110	1.55	208.90		
7.3	2880	1.70	193.61		
8.0	2610	1.85	175.48		
8.8	2380	2.0	160.04		
9.5	2210	2.2	148.43		
10	2000	2.4	134.48		
G63G32A DM100LC4 IE2					109
5.9	3400	0.80	237.47		
G63A DM100LC4 IE2					100
7.1	2980	0.95	199.76		
7.8	2700	1.05	181.12		
8.5	2460	1.15	165.23		
9.3	2260	1.25	151.99		
10	2040	1.35	137.17		
11	1860	1.50	124.54		
12	1720	1.65	115.14		
14	1550	1.80	103.72		
15	1380	2.0	92.94		
17	1240	2.3	83.23		
19	1120	2.5	74.91		
G53A DM100LC4 IE2					71
10	2000	0.80	134.34		
12	1820	0.90	122.04		
13	1660	1.00	111.58		
14	1490	1.10	100.12		
16	1350	1.20	90.36		
17	1240	1.30	83.17		
19	1110	1.45	74.34		
21	985	1.65	66.01		
24	870	1.85	58.49		
28	765	2.1	51.20		
31	690	2.4	46.21		
G52A DM100LC4 IE2					67
45	465	2.4	31.19		
G43A DM100LC4 IE2					46
19	1110	0.80	74.59		
21	1010	0.85	67.67		
24	895	1.00	59.97		
25	850	1.05	56.95		
27	770	1.15	51.52		
30	700	1.25	46.96		
34	625	1.40	41.89		
38	560	1.55	37.58		
41	510	1.70	34.09		
47	450	1.95	30.21		
53	395	2.2	26.59		
61	345	2.3	23.29		
69	305	2.4	20.45		
G42A DM100LC4 IE2					44
53	400	2.2	26.83		
58	360	2.4	24.23		

Type	n2 [1/min]	T2 [Nm]	cG	i	-kg
2.2 kW					
G33A DM100LC4 IE2					36
34	610	0.80	40.87		
38	545	0.85	36.66		
42	495	0.95	33.32		
48	440	1.00	29.38		
54	390	1.10	26.02		
61	345	1.15	23.28		
70	300	1.25	20.27		
G32A DM100LC4 IE2					34
62	340	1.40	22.92		
68	305	1.55	20.61		
76	280	1.75	18.65		
83	255	1.90	17.00		
93	225	2.1	15.16		
104	205	2.4	13.60		
142	148	1.90	9.92		
G22A DM100LC4 IE2					29
83	255	0.90	17.00		
93	225	1.05	15.16		
104	205	1.15	13.60		
114	184	1.25	12.36		
129	162	1.45	10.90		
146	144	1.60	9.65		
163	129	1.70	8.64		
188	112	1.85	7.52		
200	105	1.60	7.04		
223	94	1.75	6.31		
246	86	2.3	5.74		
279	75	2.4	5.06		
315	67	2.5	4.48		
352	60	2.6	4.01		
404	52	2.7	3.49		
3.0 kW					
G93G42A DM100LD4 IE2					384
3.0	9250	1.45	474.18		
3.3	8360	1.65	428.72		
3.8	7250	1.90	371.90		
4.3	6350	2.1	325.42		
G83G42A DM100LD4 IE2					251
3.1	9010	1.00	462.05		
3.4	8120	1.10	416.17		
3.8	7290	1.20	373.66		
4.4	6250	1.40	320.53		
4.9	5560	1.60	285.24		
G73G32A DM100LD4 IE2					165
4.4	6210	0.80	318.30		
4.9	5640	0.85	288.96		
5.5	5030	0.95	257.65		
G73A DM100LD4 IE2					162
5.6	5100	0.95	250.97		
6.2	4640	1.05	228.26		
6.7	4240	1.15	208.90		
7.3	3930	1.25	193.61		
8.0	3570	1.35	175.48		
8.8	3250	1.50	160.04		
9.5	3020	1.60	148.43		
10	2730	1.80	134.48		
12	2490	1.95	122.32		
13	2240	2.2	110.37		
14	2030	2.4	100.13		
3.0 kW					
G93G42A DM100LD4 IE2					384
3.0	9250	1.45	474.18		
3.3	8360	1.65	428.72		
3.8	7250	1.90	371.90		
4.3	6350	2.1	325.42		
G42A DM100LD4 IE2					48
53	545	1.60	26.83		
58	490	1.75	24.23		
64	445	1.90	22.01		
70	410	2.1	20.12		
78	365	2.4	18.06		
G33A DM100LD4 IE2					40
54	530	0.80	26.02		
61	475	0.85	23.28		
70	410	0.95	20.27		
G32A DM100LD4 IE2					38
62	465	1.05	22.92		
68	420	1.15	20.61		
76	380	1.25	18.65		
83	345	1.40	17.00		
93	310	1.55	15.16		
104	275	1.75	13.60		
114	250	1.90	12.34		
129	220	2.1	10.93		
142	200	1.40	9.92		
146	196	2.2	9.63		
167	171	2.4	8.43		
193	148	2.2	7.30		
215	133	2.4	6.54		

Type	n2 [1/min]	T2 [Nm]	cG	i	-kg
3.0 kW					
G63A DM100LD4 IE2					104
8.5	3360	0.85	165.23		
9.3	3090	0.90	151.99		
10	2790	1.00	137.17		
11	2530	1.10	124.54		
12	2340	1.20	115.14		
14	2110	1.35	103.72		
15	1890	1.50	92.94		
17	1690	1.65	83.23		
19	1520	1.85	74.91		
G53A DM100LD4 IE2					75
14	2030	0.80	100.12		
16	1840	0.90	90.36		
17	1690	0.95	83.17		
19	1510	1.10	74.34		
21	1340	1.20	66.01		
24	1190	1.35	58.49		
28	1040	1.55	51.20		
31	940	1.75	46.21		
33	865	1.90	42.53		
37	770	2.1	38.01		
42	685	2.4	33.76		
G52A DM100LD4 IE2					71
45	635	1.80	31.19		
50	580	1.95	28.45		
54	530	2.5	26.17		
G43A DM100LD4 IE2					50
27	1050	0.85	51.52		
30	955	0.90	46.96		
34	850	1.05	41.89		
38	765	1.15	37.58		
41	695	1.25	34.09		
47	615	1.45	30.21		
53	540	1.60	26.59		
61	475	1.70	23.29		
69	415	1.75	20.45		
G42A DM100LD4 IE2					48
53	545	1.60	26.83		
58	490	1.75	24.23		
64	445	1.90	22.01		
70	410	2.1	20.12		
78	365	2.4	18.06		
G33A DM100LD4 IE2					40
54	530	0.80	26.02		
61	475	0.85	23.28		
70	410	0.95	20.27		
G32A DM100LD4 IE2					38
62	465	1.05	22.92		
68	420	1.15	20.61		
76	380	1.25	18.65		
83	345	1.40	17.00		
93	310	1.55	15.16		
104	275	1.75	13.60		
114	250	1.90	12.34		
129	220	2.1			

Type
n2 [1/min] T2 [Nm] cG i -kg

4.0 kW

Type	n2 [1/min]	T2 [Nm]	cG	i	-kg
G43A DM112MX4 IE2					58
34	1120	0.80	41.89		
38	1010	0.85	37.58		
42	915	0.95	34.09		
47	810	1.10	30.21		
54	715	1.20	26.59		
61	625	1.30	23.29		
70	550	1.35	20.45		
G42A DM112MX4 IE2					56
59	650	1.35	24.23		
65	590	1.45	22.01		
71	540	1.60	20.12		
79	485	1.80	18.06		
87	435	1.95	16.30		
95	400	2.0	15.00		
106	360	2.2	13.41		
120	320	2.4	11.90		
G32A DM112MX4 IE2					46
69	555	0.85	20.61		
76	500	0.95	18.65		
84	455	1.05	17.00		
94	405	1.20	15.16		
105	365	1.30	13.60		
115	330	1.45	12.34		
130	295	1.60	10.93		
144	265	1.05	9.92		
148	260	1.70	9.63		
169	225	1.85	8.43		
192	198	1.95	7.40		
195	196	1.70	7.30		
218	175	1.80	6.54		
240	159	2.0	5.94		
271	141	2.2	5.26		
308	124	2.3	4.63		
351	109	2.5	4.06		
400	96	2.7	3.56		

5.5 kW

Type	n2 [1/min]	T2 [Nm]	cG	i	-kg
G93G42A DA132S4 IE2					407
3.1	16400	0.85	474.18		
3.4	14900	0.90	428.72		
3.9	12900	1.05	371.90		
4.5	11300	1.20	325.42		
5.0	9990	1.35	288.28		
5.8	8670	1.55	250.07		
6.6	7580	1.80	218.81		
7.5	6680	2.0	192.77		
8.2	6160	1.60	177.81		
G83G42A DA132S4 IE2					274
4.5	11100	0.80	320.53		
5.1	9890	0.90	285.24		
6.0	8470	1.05	244.36		
6.8	7470	1.20	215.53		
G83A DA132S4 IE2					259
7.8	6750	1.30	186.96		
8.5	6170	1.45	170.93		
9.2	5700	1.55	158.00		
10	5180	1.70	143.59		
11	4730	1.90	131.06		
12	4290	2.1	118.71		
13	3900	2.3	108.13		

Type
n2 [1/min] T2 [Nm] cG i -kg

5.5 kW

Type	n2 [1/min]	T2 [Nm]	cG	i	-kg
G73A DA132S4 IE2					183
9.1	5780	0.85	160.04		
9.8	5360	0.90	148.43		
11	4850	1.00	134.48		
12	4420	1.10	122.32		
13	3980	1.25	110.37		
15	3610	1.35	100.13		
17	3130	1.55	86.74		
19	2830	1.70	78.48		
20	2570	1.90	71.25		
23	2290	2.1	63.53		
27	1940	2.5	53.88		
G63A DA132S4 IE2					128
16	3360	0.85	92.94		
17	3000	0.95	83.23		
19	2700	1.05	74.91		
22	2360	1.20	65.35		
25	2110	1.30	58.55		
28	1870	1.45	51.94		
32	1630	1.55	45.13		
36	1460	1.70	40.41		
40	1310	1.80	36.37		
46	1150	1.95	31.73		
51	1030	2.1	28.43		
58	910	2.3	25.22		
66	800	2.5	22.15		
G62A DA132S4 IE2					120
47	1120	1.80	31.16		
51	1030	1.95	28.42		
55	950	2.2	26.36		
G53A DA132S4 IE2					98
28	1850	0.90	51.20		
31	1670	1.00	46.21		
34	1540	1.05	42.53		
38	1370	1.20	38.01		
43	1220	1.35	33.76		
49	1080	1.45	29.91		
55	960	1.55	26.62		
64	825	1.75	22.80		
72	725	1.85	20.11		
G52A DA132S4 IE2					94
62	855	1.55	23.62		
68	775	1.65	21.45		
73	715	1.95	19.83		
81	645	2.2	17.86		
91	580	2.4	16.01		
G43A DA132S4 IE2					73
48	1090	0.80	30.21		
55	960	0.90	26.59		
62	840	0.95	23.29		
71	740	1.00	20.45		
G42A DA132S4 IE2					71
81	650	1.35	18.06		
89	590	1.45	16.30		
97	540	1.50	15.00		
109	485	1.65	13.41		
122	430	1.75	11.90		
138	380	1.90	10.55		
155	340	2.0	9.39		
181	290	2.2	8.04		
205	255	2.3	7.09		
213	245	1.90	6.82		
240	220	2.1	6.05		
271	194	2.3	5.36		
305	172	2.5	4.77		

Type
n2 [1/min] T2 [Nm] cG i -kg

5.5 kW

Type	n2 [1/min]	T2 [Nm]	cG	i	-kg
G32A DA132S4 IE2					61
96	545	0.90	15.16		
107	490	1.00	13.60		
118	445	1.10	12.34		
133	395	1.20	10.93		
151	345	1.25	9.63		
173	305	1.35	8.43		
197	265	1.45	7.40		
199	265	1.25	7.30		
222	235	1.35	6.54		
245	215	1.50	5.94		
277	190	1.60	5.26		
314	167	1.75	4.63		
359	146	1.90	4.06		
408	129	2.0	3.56		

7.5 kW

Type	n2 [1/min]	T2 [Nm]	cG	i	-kg
G93G42A DA132MX4 IE2					413
4.5	15400	0.90	325.42		
5.0	13600	1.00	288.28		
5.8	11800	1.15	250.07		
6.6	10300	1.30	218.81		
7.5	9110	1.50	192.77		
8.2	8400	1.20	177.81		
G83G42A DA132MX4 IE2					280
6.8	10200	0.85	215.53		
G83A DA132MX4 IE2					265
7.8	9200	0.95	186.96		
8.5	8410	1.05	170.93		
9.2	7780	1.15	158.00		
10	7070	1.25	143.59		
11	6450	1.40	131.06		
12	5840	1.50	118.71		
13	5320	1.65	108.13		
15	4660	1.90	94.72		
17	4240	2.1	86.16		
19	3820	2.3	77.61		
G73A DA132MX4 IE2					189
12	6020	0.80	122.32		
13	5430	0.90	110.37		
15	4930	1.00	100.13		
17	4270	1.15	86.74		
19	3860	1.25	78.48		
20	3510	1.40	71.25		
23	3130	1.55	63.53		
27	2650	1.85	53.88		
31	2330	2.1	47.41		
35	2020	2.4	41.07		
39	1830	2.5	37.16		
G63A DA132MX4 IE2					134
22	3220	0.85	65.35		
25	2880	0.95	58.55		
28	2560	1.05	51.94		
32	2220	1.15	45.13		
36	1990	1.25	40.41		
40	1790	1.30	36.37		
46	1560	1.45	31.73		
51	1400	1.55	28.43		
58	1240	1.70	25.22		
66	1090	1.80	22.15		
G62A DA132MX4 IE2					126
47	1530	1.35	31.16		
51	1400	1.45	28.42		
55	1300	1.65	26.36		
61	1180	1.85	23.88		
67	1070	1.95	21.72		
74	965	2.2	19.60		
82	875	2.3	17.78		

Type
n2 [1/min] T2 [Nm] cG i -kg

7.5 kW

Type	n2 [1/min]	T2 [Nm]	cG	i	-kg
G53A DA132MX4 IE2					104
34	2090	0.80	42.53		
38	1870	0.85	38.01		
43	1660	1.00	33.76		
49	1470	1.05	29.91		
55	1310	1.15	26.62		
64	1120	1.25	22.80		
72	990	1.35	20.11		
G52A DA132MX4 IE2					100
62	1160	1.			

Type	n2 [1/min]	T2 [Nm]	cG	i	-kg
------	------------	---------	----	---	-----

9.2 kW

Type	n2 [1/min]	T2 [Nm]	cG	i	-kg
G73A DA160MS4 IE2					203
15	5980	0.80	100.13		
17	5180	0.95	86.74		
19	4690	1.05	78.48		
21	4260	1.15	71.25		
23	3800	1.30	63.53		
27	3220	1.50	53.88		
31	2830	1.70	47.41		
36	2450	1.95	41.07		
40	2220	2.1	37.16		
44	2020	2.2	33.74		
49	1800	2.4	30.08		
G63A DA160MS4 IE2					149
25	3500	0.80	58.55		
28	3100	0.85	51.94		
33	2700	0.95	45.13		
36	2420	1.00	40.41		
40	2170	1.10	36.37		
46	1900	1.20	31.73		
52	1700	1.25	28.43		
58	1510	1.40	25.22		
66	1320	1.50	22.15		
G62A DA160MS4 IE2					141
62	1430	1.55	23.88		
68	1300	1.65	21.72		
75	1170	1.80	19.60		
83	1060	1.90	17.78		
95	920	2.1	15.40		
105	835	2.2	13.94		
116	755	2.4	12.65		
130	675	2.5	11.28		
G53A DA160MS4 IE2					119
44	2020	0.80	33.76		
49	1790	0.85	29.91		
55	1590	0.95	26.62		
64	1360	1.05	22.80		
73	1200	1.10	20.11		
G52A DA160MS4 IE2					115
82	1070	1.35	17.86		
92	955	1.40	16.01		
103	855	1.55	14.33		
114	770	1.65	12.90		
131	675	1.75	11.25		
146	605	1.90	10.08		
164	535	2.0	8.94		
187	470	2.1	7.86		
209	420	1.95	7.02		
233	380	2.1	6.32		
267	330	2.3	5.51		
298	295	2.5	4.94		
G42A DA160MS4 IE2					93
110	800	1.00	13.41		
123	710	1.05	11.90		
139	630	1.15	10.55		
157	560	1.20	9.39		
183	480	1.30	8.04		
207	425	1.40	7.09		
216	405	1.15	6.82		
243	360	1.25	6.05		
274	320	1.35	5.36		
308	285	1.50	4.77		
360	245	1.65	4.09		
408	215	1.80	3.61		

11.0 kW

Type	n2 [1/min]	T2 [Nm]	cG	i	-kg
G93G42A DA160M4 IE2					439
5.9	17200	0.80	250.07		
6.7	15100	0.90	218.81		
7.6	13300	1.05	192.77		
8.2	12200	0.80	177.81		

Type	n2 [1/min]	T2 [Nm]	cG	i	-kg
------	------------	---------	----	---	-----

11.0 kW

Type	n2 [1/min]	T2 [Nm]	cG	i	-kg
G93A DA160M4 IE2					421
9.3	11300	1.20	157.04		
10	10300	1.30	144.12		
11	9400	1.45	131.03		
12	8590	1.60	119.82		
14	7600	1.80	105.95		
15	6940	1.95	96.85		
17	6340	2.1	88.42		
18	5730	2.4	79.95		
G83A DA160M4 IE2					288
10	10300	0.85	143.59		
11	9400	0.95	131.06		
12	8510	1.05	118.71		
14	7750	1.15	108.13		
15	6790	1.30	94.72		
17	6180	1.45	86.16		
19	5560	1.60	77.61		
21	5000	1.80	69.68		
25	4290	2.1	59.77		
28	3700	2.4	51.67		
G73A DA160M4 IE2					213
17	6220	0.80	86.74		
19	5630	0.85	78.48		
21	5110	0.95	71.25		
23	4560	1.05	63.53		
27	3860	1.25	53.88		
31	3400	1.45	47.41		
36	2950	1.65	41.07		
39	2660	1.75	37.16		
43	2420	1.85	33.74		
49	2160	2.0	30.08		
57	1830	2.3	25.51		
67	1560	2.5	21.77		
G72A DA160M4 IE2					201
56	1870	2.2	26.11		
62	1700	2.5	23.65		
G63A DA160M4 IE2					159
32	3240	0.80	45.13		
36	2900	0.85	40.41		
40	2610	0.90	36.37		
46	2280	1.00	31.73		
52	2040	1.05	28.43		
58	1810	1.15	25.22		
66	1590	1.25	22.15		
G62A DA160M4 IE2					151
61	1710	1.30	23.88		
67	1560	1.35	21.72		
75	1410	1.50	19.60		
82	1270	1.60	17.78		
95	1100	1.75	15.40		
105	1000	1.85	13.94		
116	905	1.95	12.65		
130	810	2.1	11.28		
153	685	2.3	9.57		
179	585	2.5	8.16		
196	535	2.3	7.47		
217	485	2.4	6.76		
G53A DA160M4 IE2					129
55	1910	0.80	26.62		
64	1640	0.85	22.80		
73	1440	0.95	20.11		

Type	n2 [1/min]	T2 [Nm]	cG	i	-kg
------	------------	---------	----	---	-----

11.0 kW

Type	n2 [1/min]	T2 [Nm]	cG	i	-kg
G52A DA160M4 IE2					125
82	1280	1.10	17.86		
92	1150	1.20	16.01		
102	1030	1.30	14.33		
114	925	1.35	12.90		
130	805	1.45	11.25		
145	725	1.60	10.08		
164	640	1.65	8.94		
186	565	1.75	7.86		
209	505	1.60	7.02		
232	455	1.75	6.32		
266	395	1.90	5.51		
297	355	2.1	4.94		
334	315	2.2	4.38		
381	275	2.4	3.85		
G42A DA160M4 IE2					103
109	960	0.85	13.41		
123	855	0.90	11.90		
139	755	0.95	10.55		
156	675	1.00	9.39		
182	575	1.10	8.04		
207	510	1.20	7.09		
215	490	0.95	6.82		
242	435	1.05	6.05		
273	385	1.15	5.36		
307	340	1.25	4.77		
358	295	1.40	4.09		
406	260	1.50	3.61		

15.0 kW

Type	n2 [1/min]	T2 [Nm]	cG	i	-kg
G93A DA160L4 IE2					439
9.3	15400	0.90	157.04		
10	14100	0.95	144.12		
11	12800	1.05	131.03		
12	11700	1.15	119.82		
14	10400	1.30	105.95		
15	9470	1.45	96.85		
17	8650	1.55	88.42		
18	7820	1.75	79.95		
21	6780	2.0	69.35		
24	5930	2.3	60.68		
G83A DA160L4 IE2					306
14	10600	0.85	108.13		
15	9260	0.95	94.72		
17	8420	1.05	86.16		
19	7590	1.15	77.61		
21	6810	1.30	69.68		
25	5840	1.50	59.77		
28	5050	1.75	51.67		
38	3780	2.3	38.61		
42	3390	2.5	34.66		
G73A DA160L4 IE2					230
23	6210	0.80	63.53		
27	5270	0.95	53.88		
31	4640	1.05	47.41		
36	4020	1.20	41.07		
39	3630	1.30	37.16		
43	3300	1.35	33.74		
49	2940	1.50	30.08		
57	2490	1.65	25.51		
67	2130	1.85	21.77		
G72A DA160L4 IE2					218
56	2550	1.60	26.11		
62	2310	1.80	23.65		
68	2110	1.90	21.55		
78	1850	2.1	18.87		
85	1680	2.2	17.17		
95	1510	2.3	15.46		
106	1360	2.5	13.88		

Type	n2 [1/min]	T2 [Nm]	cG	i	-kg
------	------------	---------	----	---	-----

15.0 kW

Type	n2 [1/min]	T2 [Nm]	cG	i	-kg
G63A DA160L4 IE2					176
52	2780	0.80	28.43		
58	2470	0.85	25.22		
66	2170	0.90	22.15		
G62A DA160L4 IE2					168
61	2330	0.95	23.88		
67	2120	1.00	21.72		
75	1920	1.10	19.60		
82	1740	1.15	17.78		
95	1510	1.30	15.40		
105	1360	1.35	13.94		
116	1240	1.45	12.65		
130	1100	1.55	11.28		
153	935	1.70	9.57		
179	800	1.85	8.16		
196	730	1.65	7.47		
217	660	1.80	6.76		
239	600	1.90	6.13		
268	535	2.1	5.47		
316	455	2.3	4.64		
G52A DA160L4 IE2					143
82	1750	0.80	17.86		
92	1570	0.85	16.01		
102	1400	0.95	14.33		
114	1260	1.00	12.90		
130	1100	1.10	11.25		
145	985	1.15	10.08		
164	875	1.20	8.94		
186	770	1.30	7.86		
209	685	1.			

Type	n2 [1/min]	T2 [Nm]	cG	i	-kg
------	------------	---------	----	---	-----

18.5 kW

Type	n2 [1/min]	T2 [Nm]	cG	i	-kg
G72A DA180MC4 IE2					224
62	2850	1.45	23.65		
68	2600	1.55	21.55		
78	2280	1.70	18.87		
85	2070	1.80	17.17		
95	1860	1.90	15.46		
106	1670	2.0	13.88		
123	1440	2.2	11.91		
142	1240	2.4	10.29		
160	1100	2.2	9.15		
164	1080	2.5	8.95		
176	1000	2.3	8.32		
195	905	2.5	7.50		

Type	n2 [1/min]	T2 [Nm]	cG	i	-kg
G62A DA180MC4 IE2					174
75	2360	0.90	19.60		
82	2140	0.95	17.78		
95	1860	1.05	15.40		
105	1680	1.10	13.94		
116	1530	1.15	12.65		
130	1360	1.25	11.28		
153	1150	1.35	9.57		
179	985	1.50	8.16		
196	900	1.35	7.47		
217	815	1.45	6.76		
239	740	1.55	6.13		
268	660	1.70	5.47		
316	560	1.90	4.64		
370	475	2.1	3.96		

Type	n2 [1/min]	T2 [Nm]	cG	i	-kg
G52A DA180MC4 IE2					149
114	1560	0.80	12.90		
130	1360	0.90	11.25		
145	1220	0.95	10.08		
164	1080	1.00	8.94		
186	950	1.05	7.86		
209	845	0.95	7.02		
232	760	1.05	6.32		
266	665	1.15	5.51		
297	595	1.25	4.94		
334	530	1.30	4.38		
381	465	1.40	3.85		

22.0 kW

Type	n2 [1/min]	T2 [Nm]	cG	i	-kg
G93A DA180LC4 IE2					457
12	17200	0.80	119.82		
14	15200	0.90	105.95		
15	13900	1.00	96.85		
17	12700	1.05	88.42		
18	11500	1.20	79.95		
21	9950	1.35	69.35		
24	8700	1.55	60.68		
27	7670	1.80	53.46		
30	7070	1.90	49.31		
33	6460	2.1	45.02		
36	5840	2.3	40.70		

Type	n2 [1/min]	T2 [Nm]	cG	i	-kg
G83A DA180LC4 IE2					324
19	11100	0.80	77.61		
21	9990	0.90	69.68		
25	8570	1.05	59.77		
28	7410	1.20	51.67		
33	6440	1.40	44.91		
38	5540	1.55	38.61		
42	4970	1.65	34.66		
49	4260	1.85	29.74		
57	3690	2.1	25.70		
66	3200	2.3	22.34		

Type	n2 [1/min]	T2 [Nm]	cG	i	-kg
G82A DA180LC4 IE2					306
78	2700	2.2	18.81		
86	2440	2.4	17.01		

Type	n2 [1/min]	T2 [Nm]	cG	i	-kg
------	------------	---------	----	---	-----

22.0 kW

Type	n2 [1/min]	T2 [Nm]	cG	i	-kg
G73A DA180LC4 IE2					248
36	5890	0.80	41.07		
39	5330	0.85	37.16		
43	4840	0.95	33.74		
49	4310	1.00	30.08		
57	3660	1.15	25.51		
67	3120	1.25	21.77		

Type	n2 [1/min]	T2 [Nm]	cG	i	-kg
G72A DA180LC4 IE2					236
62	3390	1.25	23.65		
68	3090	1.30	21.55		
78	2710	1.45	18.87		
85	2460	1.50	17.17		
95	2220	1.60	15.46		
106	1990	1.70	13.88		
123	1710	1.85	11.91		
142	1480	2.00	10.29		
160	1310	1.85	9.15		
164	1280	2.1	8.95		
176	1190	1.95	8.32		
195	1080	2.1	7.50		
218	965	2.2	6.73		
254	830	2.4	5.77		

Type	n2 [1/min]	T2 [Nm]	cG	i	-kg
G62A DA180LC4 IE2					186
82	2550	0.80	17.78		
95	2210	0.85	15.40		
105	2000	0.95	13.94		
116	1810	1.00	12.65		
130	1620	1.05	11.28		
153	1370	1.15	9.57		
179	1170	1.25	8.16		
196	1070	1.15	7.47		
217	970	1.20	6.76		
239	880	1.30	6.13		
268	785	1.40	5.47		
316	665	1.60	4.64		
370	570	1.75	3.96		

30.0 kW

Type	n2 [1/min]	T2 [Nm]	cG	i	-kg
G93A DA200L4 IE2					582
17	17100	0.80	88.42		
19	15500	0.90	79.95		
21	13400	1.00	69.35		
24	11700	1.15	60.68		
28	10300	1.30	53.46		
30	9550	1.45	49.31		
33	8710	1.55	45.02		
36	7880	1.75	40.70		
42	6830	2.00	35.31		
48	5980	2.3	30.89		
54	5270	2.5	27.22		

Type	n2 [1/min]	T2 [Nm]	cG	i	-kg
G83A DA200L4 IE2					449
29	10000	0.90	51.67		
33	8690	1.00	44.91		
38	7470	1.15	38.61		
43	6710	1.25	34.66		
50	5760	1.40	29.74		
58	4980	1.55	25.70		
66	4320	1.70	22.34		

Type	n2 [1/min]	T2 [Nm]	cG	i	-kg
G82A DA200L4 IE2					431
79	3640	1.65	18.81		
87	3290	1.80	17.01		
100	2860	1.95	14.76		
115	2500	2.2	12.91		
130	2200	2.4	11.37		
151	1900	2.4	9.79		

Type	n2 [1/min]	T2 [Nm]	cG	i	-kg
G73A DA200L4 IE2					373
58	4940	0.85	25.51		
68	4210	0.95	21.77		

Type	n2 [1/min]	T2 [Nm]	cG	i	-kg
------	------------	---------	----	---	-----

30.0 kW

Type	n2 [1/min]	T2 [Nm]	cG	i	-kg
G72A DA200L4 IE2					361
78	3650	1.05	18.87		
86	3320	1.10	17.17		
96	2990	1.20	15.46		
107	2690	1.25	13.88		
124	2310	1.35	11.91		
144	1990	1.45	10.29		
162	1770	1.40	9.15		
165	1730	1.60	8.95		
178	1610	1.45	8.32		
197	1450	1.55	7.50		
220	1300	1.65	6.73		
256	1120	1.80	5.77		
297	965	1.95	4.99		
341	840	2.1	4.34		

37.0 kW

Type	n2 [1/min]	T2 [Nm]	cG	i	-kg
G93A DA225SX4 IE2					630
21	16600	0.80	69.35		
24	14500	0.95	60.68		
28	12800	1.05	53.46		
30	11800	1.15	49.31		
33	10800	1.25	45.02		
36	9750	1.40	40.70		
42	8460	1.60	35.31		
48	7400	1.80	30.89		
54	6520	2.00	27.22		
63	5570	2.2	23.27		
73	4850	2.4	20.23		

Type	n2 [1/min]	T2 [Nm]	cG	i	-kg
G83A DA225SX4 IE2					497
33	10800	0.85	44.91		
38	9250	0.95	38.61		
43	8300	1.00	34.66		
50	7120	1.10	29.74		
57	6160	1.25	25.70		
66	5350	1.35	22.34		

Type	n2 [1/min]	T2 [Nm]	cG	i	-kg
G82A DA225SX4 IE2					479
78	4510	1.35	18.81		
87	4070	1.45	17.01		
100	3530	1.60	14.76		
114	3090	1.75	12.91		
130	2720	1.95	11.37		
151	2350	1.95	9.79		
167	2120	2.1	8.85		
192	1840	2.2	7.68		
219	1610	2.4	6.72		
249	1420	2.6	5.92		
291	1210	3.2	5.06		
335	1050	3.5	4.40		

45.0 kW

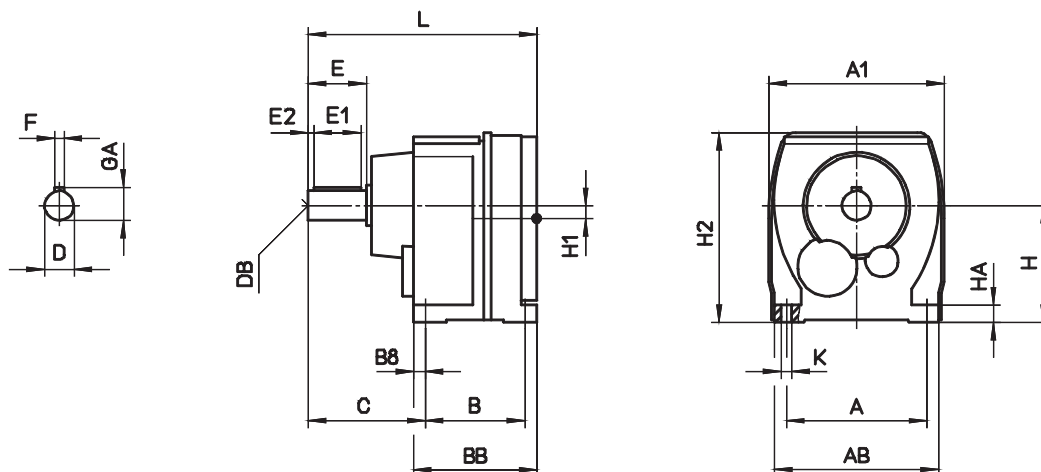
Type	n2 [1/min]	T2 [Nm]	cG	i	-kg
G93A DA225MX4 IE2					650
28	15600	0.85	53.46		
30	14400	0.95	49.31		
33	13100	1.05	45.02		
36	11900	1.15	40.70		
42	10300	1.30	35.31		
48	9000	1.50	30.89		
54	7930	1.65	27.22		
63	6780	1.80	23.27		
73	5890	2.00	20.23		

Type	n2 [1/min]	T2 [Nm]	cG	i	-kg
G92A DA225MX4 IE2					622
85	5050	2.3	17.34		
97	4450	2.5	15.26		
161	2670	2.5	9.15		

Type	n2 [1/min]	T2 [Nm]	cG	i	-kg
G83A DA225MX4 IE2					517
43	10100	0.80	34.66		
50	8660	0			

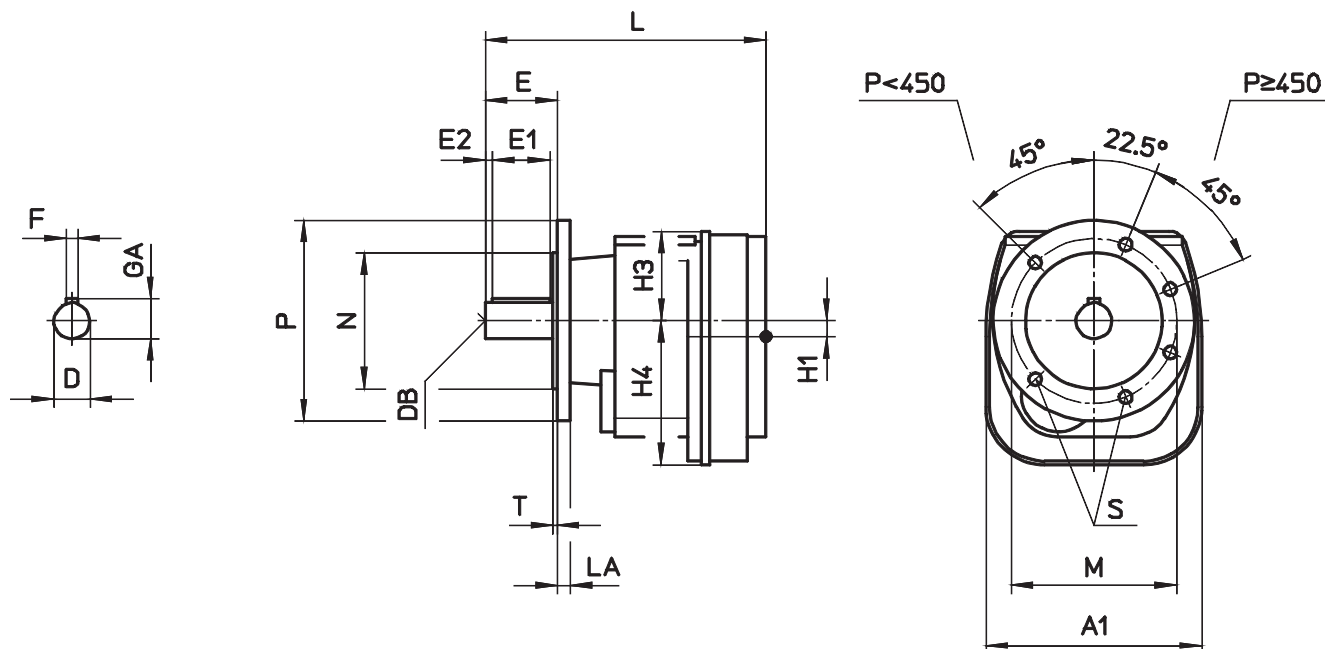
Размери

A - Монтаж на лапи



	A	AB	A1	B	BB	B8	C	H	HA	H1	H2	K	L	D	DB	E	E1	E2	F	GA
G0	90	105	109	70	90	12.5	80	70-0.5	10	7	117.5	Ø6.6	151.5	Ø20k6	M6	40	32	4	6	22.5
G1	100	120	125	70	90	10	81	85-0.5	12	5	142.5	Ø6.6	163	Ø20k6	M6	40	32	4	6	22.5
G2	120	140	150	85	105	10	100	100-0.5	18	11	162.5	Ø9	195	Ø25k6	M10	50	40	5	8	28
G3	135	160	177	110	135	12.5	116.5 126.5	120-0.5	24	11	192.5	Ø11	234 244	Ø30k6 Ø35k6	M10 M12	60 70	50 60	5 5	8 10	33 38
G4	170	200	208	135	165	15	146	145-0.5	30	16	233	Ø13.5	281	Ø40k6	M16	80	70	5	12	43
G5	215	250	259	170	205	17.5	181	180-0.5	35	20	289.5	Ø17.5	335	Ø50k6	M16	100	80	10	14	53.5
G6	255	300	309	200	245	23	207	220-0.5	45	20	354.5	Ø22	392	Ø60m6	M20	120	100	10	18	64
G7	290	350	360	280	330	25	239	250-1	55	28.5	401.5	Ø26	485	Ø75m6	M20	140	125	7.5	20	79.5
G8	330	400	412	330	395	32.5	290	290-1	65	32	464	Ø33	585.5	Ø90m6	M24	170	140	15	25	95
G9	390	460	466	400	480	40	335	340-1	75	39	534	Ø39	695	Ø110m6	M24	210	180	15	28	116

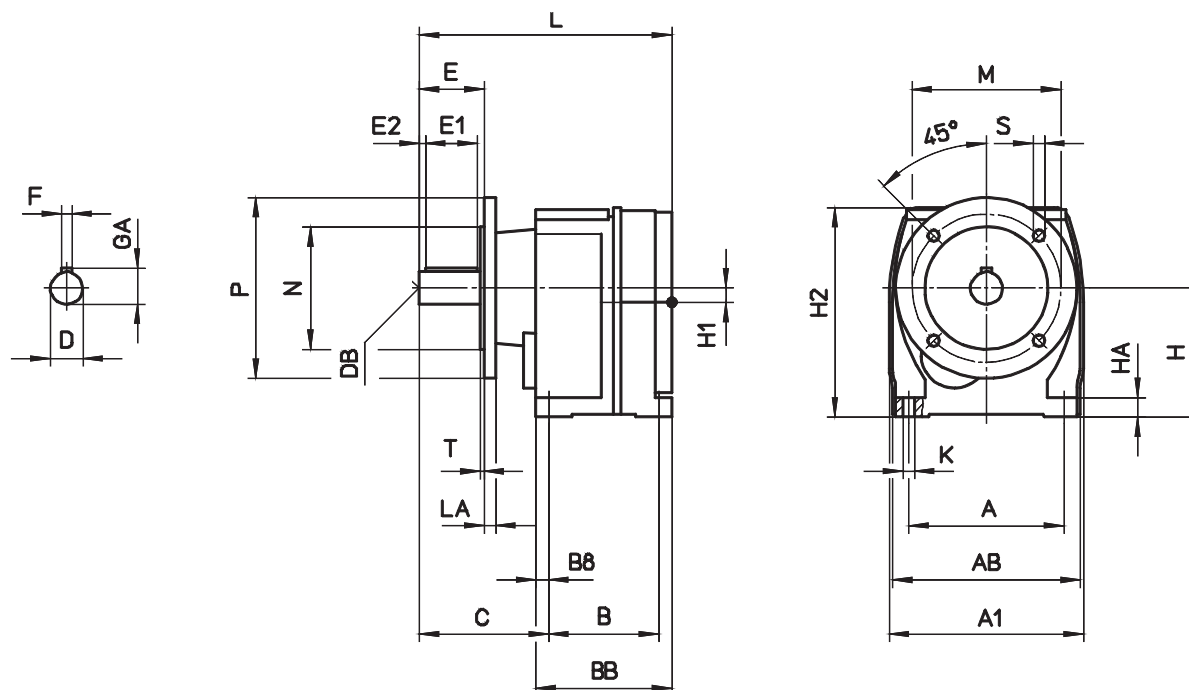
C - Монтаж на фланец



	A1	H1	L	H3	H4	D	DB	E	E1	E2	F	GA
G0	109	7	151.5	47.5	71	Ø20k6	M6	40	32	4	6	22.5
G1	125	5	163	57.5	85	Ø20k6	M6	40	32	4	6	22.5
G2	150	11	195	62.5	100.5	Ø25k6	M10	50	40	5	8	28
G3	177	11	234 244	72.5	120	Ø30k6 Ø35k6	M10 M12	60 70	50 60	5 5	8 10	33 38
G4	208	16	281	88	144.5	Ø40k6	M16	80	70	5	12	43
G5	259	20	335	109.5	179	Ø50k6	M16	100	80	10	14	53.5
G6	309	20	392	134.5	218.5	Ø60m6	M20	120	100	10	18	64
G7	360	28.5	485	151.5	248.5	Ø75m6	M20	140	125	7.5	20	79.5
G8	412	32	585.5	174	289	Ø90m6	M24	170	140	15	25	95
G9	466	39	695	194	338.5	Ø110m6	M24	210	180	15	28	116

	M	N	P	LA	T	S
G0	Ø100	Ø80 j6	Ø120	8	3	Ø6.6
G1	Ø100	Ø80 j6	Ø120	8	3	Ø6.6
	Ø115	Ø95 j6	Ø140	9	3	Ø9
G2	Ø115	Ø95 j6	Ø140	9	3	Ø9
	Ø130	Ø110 j6	Ø160	9	3.5	Ø9
G3	Ø130	Ø110 j6	Ø160	9	3.5	Ø9
	Ø165	Ø130 j6	Ø200	10	3.5	Ø11
G4	Ø165	Ø130 j6	Ø200	10	3.5	Ø11
G5	Ø215	Ø180 j6	Ø250	11	4	Ø13.5
G6	Ø265	Ø230 j6	Ø300	12	4	Ø13.5
G7	Ø300	Ø250 h6	Ø350	13	5	Ø17.5
G8	Ø400	Ø350 h6	Ø450	16	5	Ø17.5
G9	Ø400	Ø350 h6	Ø450	16	5	Ø17.5

Е - Монтаж на лапи-фланец



	A	AB	A1	B	BB	B8	C	H	HA	H1	H2	K	L	D	DB	E	E1	E2	F	GA
G0	90	105	109	70	90	12.5	80	70-0.5	10	7	117.5	Ø6.6	151.5	Ø20k6	M6	40	32	4	6	22.5
G1	100	120	125	70	90	10	81	85-0.5	12	5	142.5	Ø6.6	163	Ø20k6	M6	40	32	4	6	22.5
G2	120	140	150	85	105	10	100	100-0.5	18	11	162.5	Ø9	195	Ø25k6	M10	50	40	5	8	28
G3	135	160	177	110	135	12.5	116.5 126.5	120-0.5	24	11	192.5	Ø11	234 244	Ø30k6 Ø35k6	M10 M12	60 70	50 60	5 5	8 10	33 38
G4	170	200	208	135	165	15	146	145-0.5	30	16	233	Ø13.5	281	Ø40k6	M16	80	70	5	12	43
G5	215	250	259	170	205	17.5	181	180-0.5	35	20	289.5	Ø17.5	335	Ø50k6	M16	100	80	10	14	53.5

	M	N	P	LA	T	S
G0	Ø100	Ø80 j6	Ø120	8	3	Ø6.6
G1	Ø100	Ø80 j6	Ø120	8	3	Ø6.6
	Ø115	Ø95 j6	Ø140	9	3	Ø9
G2	Ø115	Ø95 j6	Ø140	9	3	Ø9
	Ø130	Ø110 j6	Ø160	9	3.5	Ø9
G3	Ø130	Ø110 j6	Ø160	9	3.5	Ø9
	Ø165	Ø130 j6	Ø200	10	3.5	Ø11
G4	Ø165	Ø130 j6	Ø200	10	3.5	Ø11
G5	Ø215	Ø180 j6	Ø250	11	4	Ø13.5