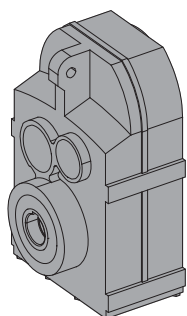
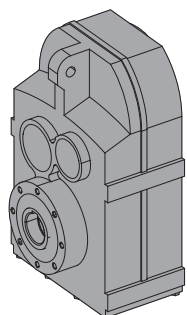


Редуктори и мотор-редуктори за монтаж на вал (с успоредни валове) серия F

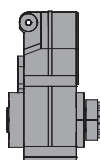
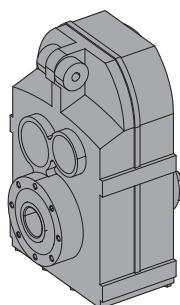
Типове конструкции:



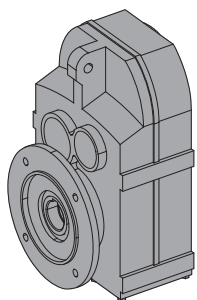
Монтаж на вал
Кух вал с шпонков канал
Пример: F42**A**



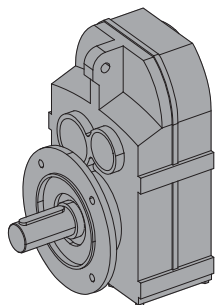
Монтаж на вал
Кух вал с шпонков канал
Пример: F53**B**



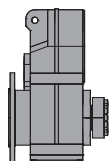
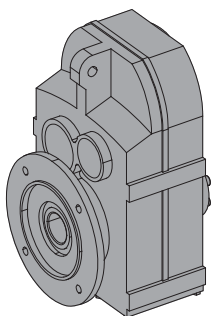
Монтаж на вал
Кух вал с притискателен диск
Гумени елементи
Пример: F32**BSG**



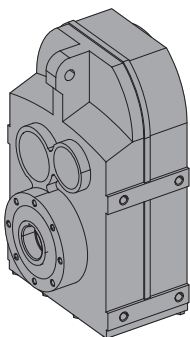
Монтаж на фланец
Кух вал с шпонков канал
Пример: F33C



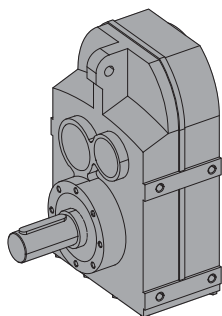
Монтаж на фланец
Плътен изходящ вал с шпонка
Пример: F42CV



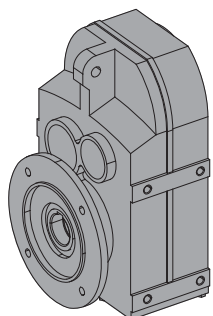
Монтаж на фланец
Кух вал с притискателен диск
Пример: F52CS



Монтаж на вал + страничен монтаж
Кух вал с шпонков канал
Пример: F43D



Монтаж на вал + страничен монтаж
Плътен изходящ вал с шпонка
Пример: F32DV



Монтаж на фланец + страничен монтаж
Кух вал с шпонков канал
Пример: F42E

Таблицы за избор на редуктори

i	n2 [1/min] n1=1400 1/min	T2max [Nm]	P1max [kW]
9125.4	0.15	245	<0.05
7709.2	0.18	245	<0.05
6591.1	0.21	245	<0.05
5686.0	0.25	245	<0.05
4938.4	0.28	245	<0.05
4310.3	0.32	245	<0.05
3720.4	0.38	245	<0.05
3209.5	0.44	245	<0.05
2787.5	0.50	245	<0.05
2433.0	0.58	245	<0.05

i	n2 [1/min]	T2max [Nm]	P1max [kW]
2135.7	0.66	245	<0.05
1804.3	0.78	245	<0.05
1542.6	0.91	245	<0.05
1330.8	1.1	245	<0.05
1155.8	1.2	245	<0.05
1008.8	1.4	245	<0.05
883.58	1.6	245	<0.05
759.44	1.8	245	<0.05
655.15	2.1	245	0.05
569.00	2.5	245	0.06
496.64	2.8	245	0.07
434.99	3.2	245	0.08
380.22	3.7	245	0.09
334.98	4.2	245	0.11
296.97	4.7	245	0.12
266.48	5.3	245	0.13
232.93	6.0	245	0.15
205.21	6.8	245	0.18
181.93	7.7	245	0.20

i	n2 [1/min]	T2max [Nm]	P1max [kW]
170.20	8.2	245	0.21
145.41	9.6	245	0.25
125.84	11	245	0.29
109.99	13	245	0.33
96.90	14	245	0.37
85.91	16	245	0.42
77.09	18	245	0.47
67.38	21	245	0.53
59.37	24	245	0.61
52.63	27	245	0.68
46.08	30	245	0.78
40.60	34	245	0.88
35.99	39	245	1.00
32.07	44	245	1.12
28.79	49	245	1.25
25.12	56	245	1.43
22.01	64	230	1.53

i	n2 [1/min] n1=1400 1/min	T2max [Nm]	P1max [kW]
32.42	43	245	1.11
27.83	50	245	1.29
24.21	58	245	1.48
21.28	66	245	1.69
18.86	74	245	1.90
16.82	83	245	2.13
15.09	93	240	2.33
13.71	102	235	2.51
12.09	116	225	2.73
10.71	131	215	2.94
9.58	146	205	3.00
8.34	168	193	3.00
7.62	184	165	3.00
6.80	206	160	3.00
6.10	230	150	3.00
5.54	253	142	3.00
4.89	287	132	3.00
4.33	324	122	3.00
3.87	362	114	3.00
3.37	415	104	3.00

i	n2 [1/min]	T2max [Nm]	P1max [kW]
12764	0.11	470	<0.05
10821	0.13	470	<0.05
9286.8	0.15	470	<0.05
8044.8	0.17	470	<0.05
7018.8	0.20	470	<0.05
6157.0	0.23	470	<0.05
5422.8	0.26	470	<0.05
4768.5	0.29	470	<0.05
4092.4	0.34	470	<0.05
3545.1	0.39	470	<0.05
3092.9	0.45	470	<0.05

i	n2 [1/min]	T2max [Nm]	P1max [kW]
2753.1	0.51	470	<0.05
2352.1	0.60	470	<0.05
2035.5	0.69	470	<0.05
1779.2	0.79	470	<0.05
1567.5	0.89	470	<0.05
1389.7	1.0	470	<0.05
1238.2	1.1	470	0.06
1111.5	1.3	470	0.06
970.15	1.4	470	0.07
849.73	1.6	470	0.08
781.01	1.8	470	0.09
688.08	2.0	470	0.10
610.01	2.3	470	0.11
543.51	2.6	470	0.13
487.91	2.9	470	0.14
425.86	3.3	470	0.16
373.00	3.8	470	0.19
332.76	4.2	470	0.21
298.48	4.7	470	0.23
271.27	5.2	470	0.25
239.17	5.9	470	0.29
211.83	6.6	470	0.33

i	n2 [1/min] n1=1400 1/min	T2max [Nm]	P1max [kW]
190.26	7.4	470	0.36
163.34	8.6	470	0.42
142.09	9.9	470	0.49
124.88	11	470	0.55
110.67	13	470	0.62
98.73	14	470	0.70
88.56	16	470	0.78
80.49	17	470	0.86
70.96	20	470	0.97
62.85	22	470	1.10
56.24	25	470	1.23
49.17	28	470	1.40
43.87	32	470	1.57
39.35	36	470	1.75
35.76	39	470	1.93
31.53	44	470	2.19
27.93	50	470	2.47
24.99	56	470	2.76
21.75	64	465	3.13

i	n2 [1/min]	T2max [Nm]	P1max [kW]
27.55	51	470	2.51
24.60	57	470	2.81
22.12	63	470	3.12
20.01	70	465	3.41
18.24	77	450	3.62
16.27	86	435	3.92
14.60	96	425	4.00
13.24	106	415	4.00
11.74	119	400	4.00
10.33	136	385	4.00
9.05	155	375	4.00
8.50	165	245	4.00
7.95	176	360	4.00
7.58	185	235	4.00
6.80	206	225	4.00
6.17	227	215	4.00
5.47	256	205	4.00
4.81	291	192	4.00
4.21	332	181	4.00
3.70	378	170	4.00

i	n2 [1/min]	T2max [Nm]	P1max [kW]
16236	0.086	885	<0.05
13764	0.10	885	<0.05
11813	0.12	885	<0.05
10233	0.14	885	<0.05
8927.9	0.16	885	<0.05
7831.6	0.18	885	<0.05
6897.8	0.20	885	<0.05
6065.5	0.23	885	<0.05
5205.5	0.27	885	<0.05
4509.3	0.31	885	<0.05
3934.2	0.36	885	<0.05

i	n2 [1/min] n1=1400 1/min	T2max [Nm]	P1max [kW]
3501.9	0.40	885	<0.05
2991.9	0.47	885	<0.05
2589.2	0.54	885	<0.05
2263.2	0.62	885	0.06
1993.9	0.70	885	0.06
1767.6	0.79	885	0.07
1574.9	0.89	885	0.08
1413.8	0.99	885	0.09
1234.0	1.1	885	0.10
1080.8	1.3	885	0.12
993.44	1.4	885	0.13
875.23	1.6	885	0.15
775.93	1.8	885	0.17
691.34	2.0	885	0.19
620.62	2.3	885	0.21
541.69	2.6	885	0.24
474.45	3.0	885	0.27
426.68	3.3	885	0.30
386.00	3.6	885	0.34
351.84	4.0	885	0.37
313.88	4.5	885	0.41
281.55	5.0	885	0.46
255.44	5.5	885	0.51
226.36	6.2	885	0.57
199.24	7.0	885	0.65

i	n2 [1/min]	T2max [Nm]	P1max [kW]
235.25	6.0	885	0.55
203.29	6.9	885	0.64
178.07	7.9	885	0.73
157.64	8.9	885	0.82
140.77	9.9	885	0.92
126.60	11	885	1.02
114.53	12	885	1.13
104.39	13	885	1.24
93.13	15	885	1.39
83.54	17	885	1.55
75.79	18	885	1.71
67.16	21	885	1.93
59.12	24	885	2.19
51.77	27	885	2.50
46.92	30	885	2.76
42.08	33	885	3.08
38.18	37	885	3.39
33.83	41	885	3.83
29.78	47	885	4.35
26.08	54	850	4.78
22.91	61	785	5.0

i	n2 [1/min] n1=1400 1/min	T2max [Nm]	P1max [kW]
F73			
274.23	5.1	4880	2.61
249.41	5.6	4880	2.87
228.27	6.1	4880	3.13
211.55	6.6	4880	3.38
191.74	7.3	4880	3.73
174.87	8.0	4880	4.09
162.19	8.6	4880	4.41
146.94	9.5	4880	4.87
133.66	10	4880	5.3
120.60	12	4880	5.9
109.41	13	4880	6.5
94.78	15	4880	7.5
85.76	16	4880	8.3
77.85	18	4880	9.2
69.41	20	4880	10.3
58.87	24	4880	12.1
51.81	27	4880	13.8
44.88	31	4880	15.9
40.61	34	4810	17.4
36.86	38	4630	18.4
32.87	43	4410	19.7
27.88	50	4100	21.6
23.79	59	3810	23.5

i	n2 [1/min] n1=1400 1/min	T2max [Nm]	P1max [kW]
F72			
28.53	49	4430	22.8
25.85	54	4300	24.4
23.54	59	4190	26.1
20.62	68	4030	28.6
18.76	75	3920	30.0
16.90	83	3800	30.0
15.17	92	3690	30.0
13.01	108	3530	30.0
11.25	124	3390	30.0
9.78	143	3260	30.0
9.11	154	2240	30.0
8.29	169	2160	30.0
7.46	188	2070	30.0
6.70	209	1980	30.0
5.75	244	1860	30.0
4.97	282	1740	30.0
4.32	324	1630	30.0

i	n2 [1/min]	T2max [Nm]	P1max [kW]
F83G33			
22582	0.062	8900	0.06
19387	0.072	8900	0.07
16864	0.083	8900	0.08
14822	0.094	8900	0.09
13135	0.11	8900	0.10
11718	0.12	8900	0.11
10511	0.13	8900	0.12
9552.8	0.15	8900	0.14
8422.4	0.17	8900	0.15
7459.4	0.19	8900	0.17
6586.0	0.21	8900	0.20
5836.4	0.24	8900	0.22
5206.8	0.27	8900	0.25
4670.4	0.30	8900	0.28
4244.7	0.33	8900	0.31
3742.4	0.37	8900	0.35

i	n2 [1/min] n1=1400 1/min	T2max [Nm]	P1max [kW]
F83G32			
3269.6	0.43	8900	0.40
2919.6	0.48	8900	0.45
2625.7	0.53	8900	0.50
2375.3	0.59	8900	0.55
2165.1	0.65	8900	0.60
1931.5	0.72	8900	0.68
1732.6	0.81	8900	0.75
1578.2	0.89	8900	0.83
1382.4	1.0	8900	0.94
1257.5	1.1	8900	1.04
1132.6	1.2	8900	1.15
1016.9	1.4	8900	1.28
929.40	1.5	8900	1.40
833.66	1.7	8900	1.57
756.35	1.9	8900	1.73
670.24	2.1	8900	1.95
589.95	2.4	8900	2.21
516.64	2.7	8900	2.53
470.60	3.0	8900	2.77
412.22	3.4	8900	3.17
374.97	3.7	8900	3.48
337.74	4.1	8900	3.86
303.24	4.6	8900	4.30
260.13	5.4	8900	5.0
228.49	6.1	8900	5.7

i	n2 [1/min] n1=1400 1/min	T2max [Nm]	P1max [kW]
F83			
200.61	7.0	8900	6.5
183.42	7.6	8900	7.1
169.54	8.3	8900	7.7
154.08	9.1	8900	8.5
140.63	10.0	8900	9.3
127.39	11	8900	10.2
116.03	12	8900	11.2
101.64	14	8900	12.8
92.45	15	8900	14.1
83.27	17	8900	15.7
74.77	19	8900	17.5
64.14	22	8900	20.3
55.44	25	8900	23.5
48.19	29	8850	26.9
41.43	34	8540	30.2
37.20	38	8260	32.6
31.91	44	7890	36.3
27.58	51	7550	40.1
23.97	58	7240	44.3

i	n2 [1/min]	T2max [Nm]	P1max [kW]
F82			
20.19	69	6480	45.0
18.25	77	6290	45.0
15.83	88	6040	45.0
13.85	101	5810	45.0
12.20	115	5600	45.0
10.08	139	3790	45.0
9.11	154	3650	45.0
7.90	177	3450	45.0
6.92	202	3270	45.0
6.09	230	3100	45.0

Type				-kg
n2 [1/min]	T2 [Nm]	cG	i	

30.0 kW

F73A DA200L4 IE2				388
62	4610	0.85	23.79	
F72A DA200L4 IE2				376
72	3990	1.00	20.62	
79	3630	1.10	18.76	
88	3270	1.15	16.90	
98	2940	1.25	15.17	
114	2520	1.40	13.01	
132	2180	1.55	11.25	
151	1890	1.70	9.78	
162	1760	1.25	9.11	
179	1600	1.35	8.29	
198	1450	1.45	7.46	
221	1300	1.55	6.70	
257	1110	1.65	5.75	
298	960	1.80	4.97	
343	835	1.95	4.32	

37.0 kW

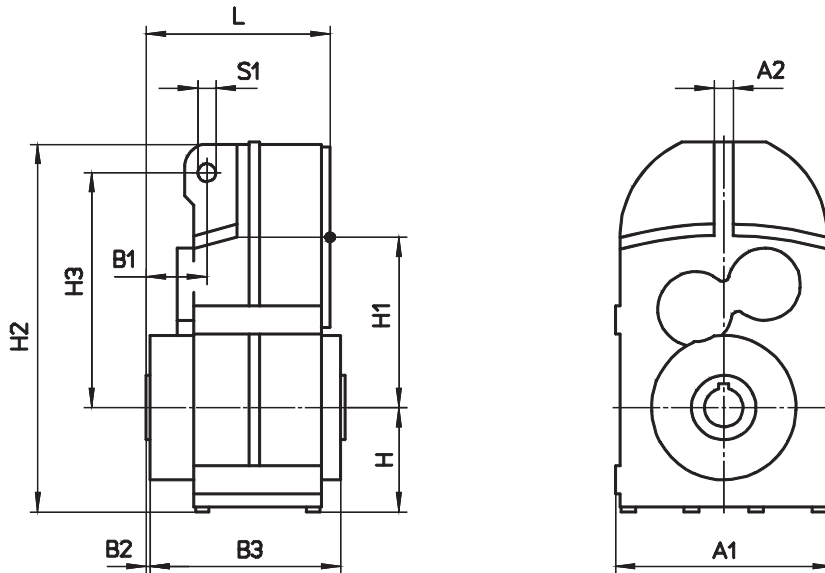
F83A DA225SX4 IE2				530
36	9920	0.85	41.43	
40	8910	0.95	37.20	
46	7640	1.05	31.91	
53	6610	1.15	27.58	
62	5740	1.25	23.97	
F82A DA225SX4 IE2				512
73	4840	1.35	20.19	
81	4370	1.45	18.25	
93	3790	1.60	15.83	
106	3320	1.75	13.85	
121	2920	1.90	12.20	
146	2410	1.55	10.08	
162	2180	1.65	9.11	
187	1890	1.80	7.90	
213	1660	1.95	6.92	
242	1460	2.1	6.09	

45.0 kW

F83A DA225MX4 IE2				550
46	9300	0.85	31.91	
53	8040	0.95	27.58	
62	6980	1.05	23.97	
F82A DA225MX4 IE2				532
73	5880	1.10	20.19	
81	5320	1.20	18.25	
93	4610	1.30	15.83	
106	4040	1.45	13.85	
121	3560	1.55	12.20	
146	2940	1.30	10.08	
162	2650	1.35	9.11	
187	2300	1.50	7.90	
213	2020	1.60	6.92	
242	1780	1.75	6.09	

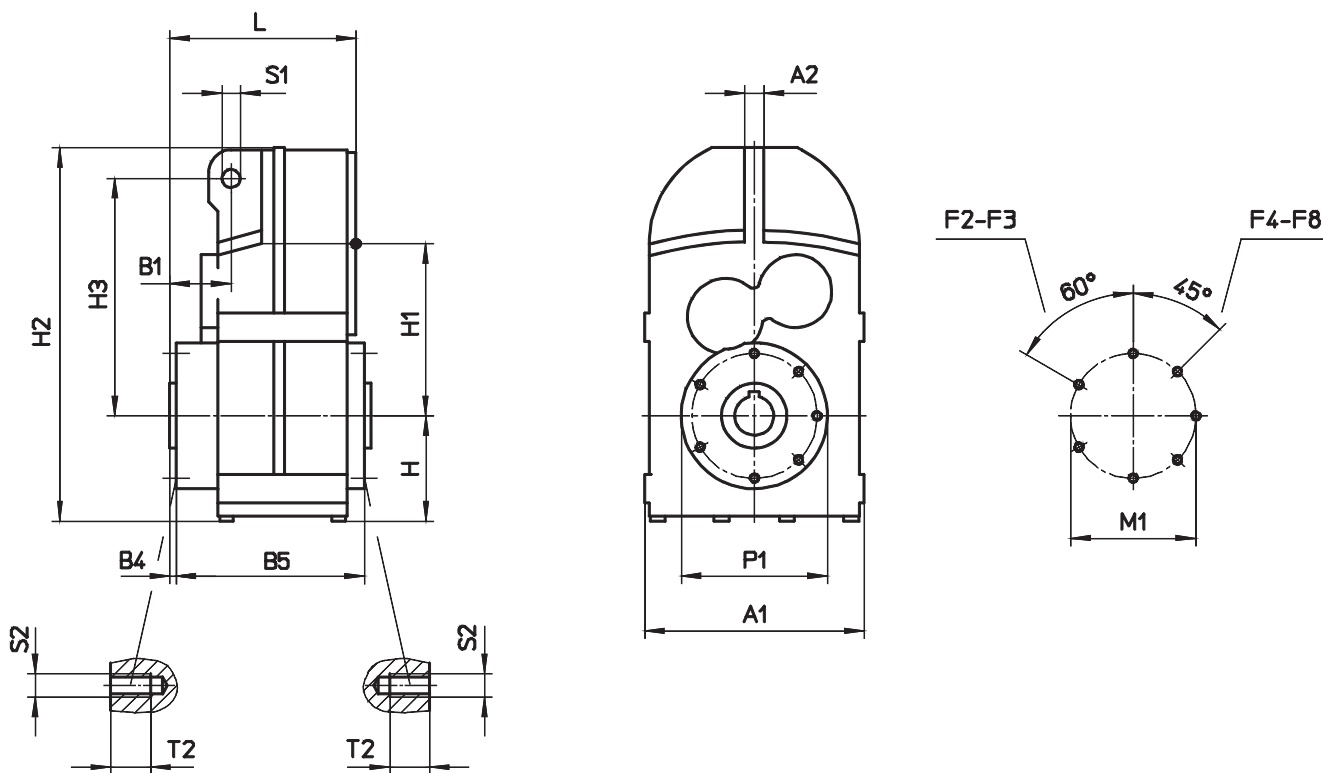
Размери

A - Монтаж на вал



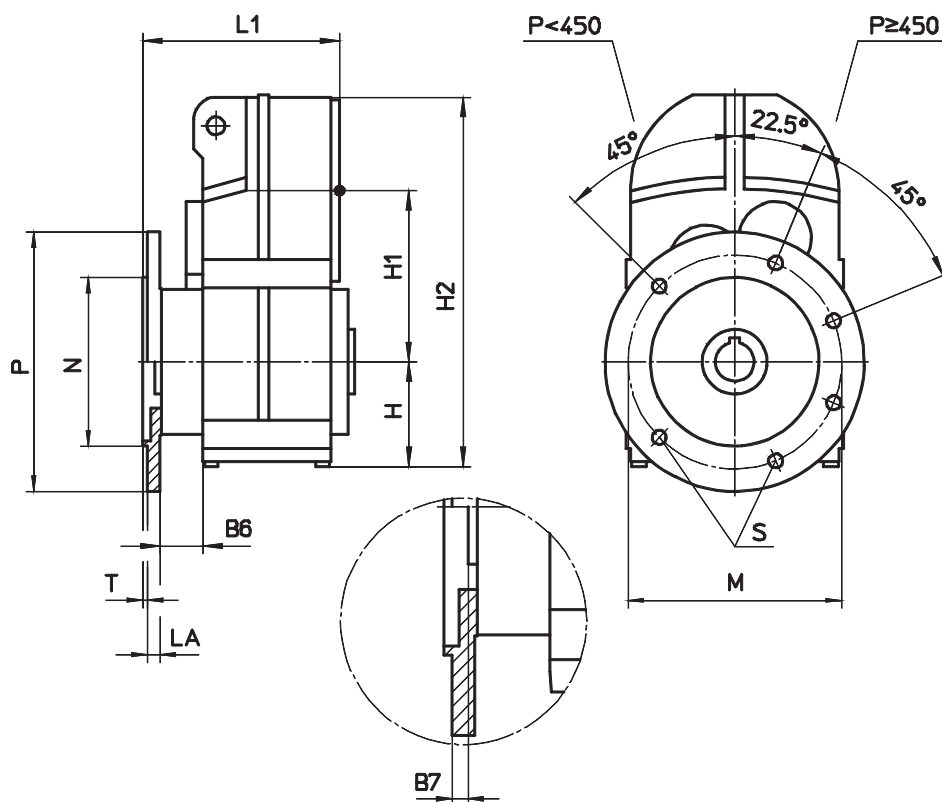
	A1	A2	B1	B2	B3	H	H1	H2	H3	L	S1
F2	150	12	40	1	119	70.5	110	243	156	109	Ø14
F3	168	15	45	1	148	81	132	286.5	182	140.5	Ø14
F4	210	20	47.5	1.5	172	98.5	159	341	217	158.5	Ø14
F5	263	25	53	1.5	207	120.5	196	421	270	184	Ø22
F6	313	30	62	2.5	235	144.5	234	508	328	215	Ø22
F7	367	35	76	3.5	293	171.5	273	599.5	382	250.5	Ø26
F8	417	40	93	3.5	343	191.5	324	696.5	458	301	Ø26

В - Монтаж на вал



	A1	A2	B1	B4	B5	H	H1	H2	H3	L	S1	M1	P1	S2	T2
F2	150	12	40	2	116	70.5	110	243	156	109	Ø14	87	99	M6	9
F3	168	15	45	3	144	81	132	286.5	182	140.5	Ø14	96	112	M8	12
F4	210	20	47.5	3.5	168	98.5	159	341	217	158.5	Ø14	106	122	M8	12
F5	263	25	53	4	202	120.5	196	421	270	184	Ø22	130	150	M10	15
F6	313	30	62	5	230	144.5	234	508	328	215	Ø22	154	178	M12	18
F7	367	35	76	6	288	171.5	273	599.5	382	250.5	Ø26	182	214	M16	24
F8	417	40	93	6	338	191.5	324	696.5	458	301	Ø26	220	260	M20	30

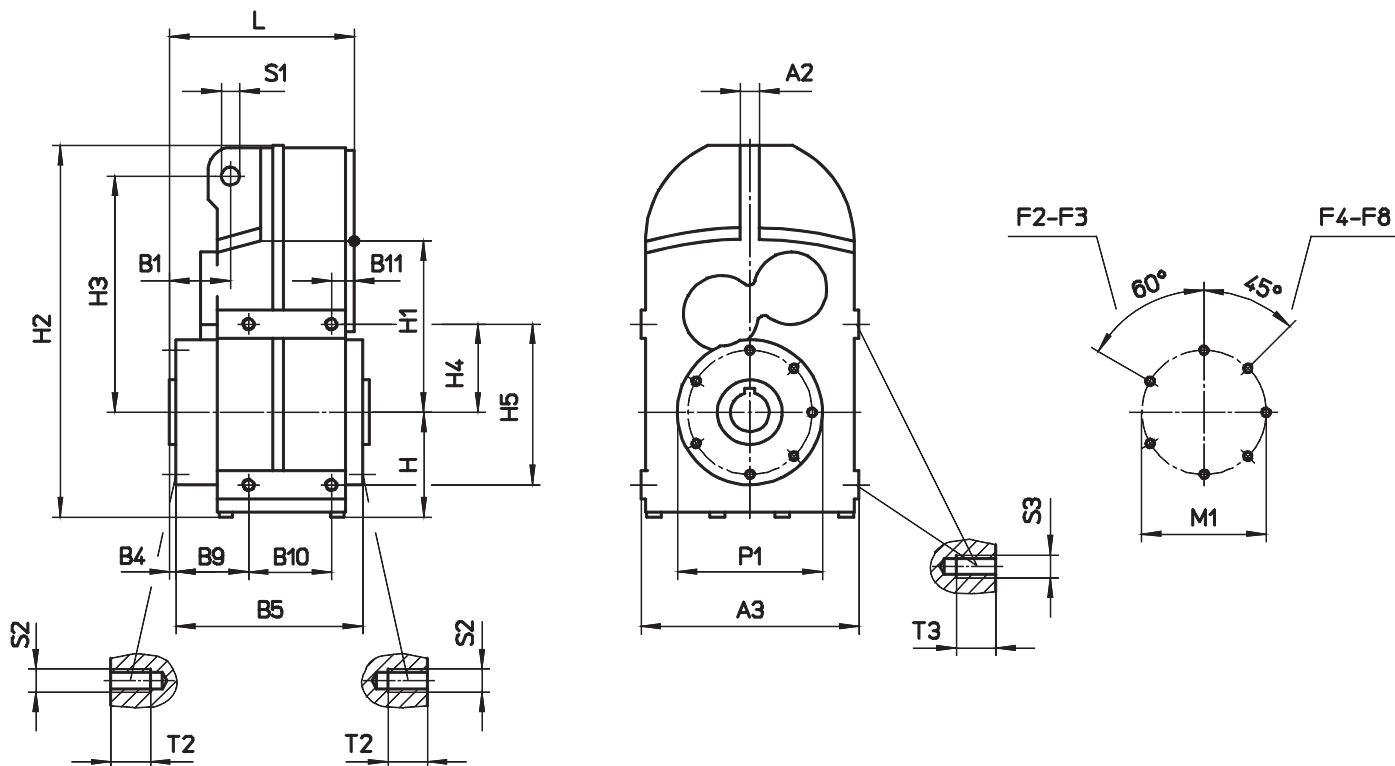
C - Монтаж на фланец



	B6	B7	H	H1	H2	L1
F2	26	10	70.5	110	243	122.5
F3	33	8	81	132	286.5	152
F4	35	7.5	98.5	159	341	169.5
F5	43	8	120.5	196	421	196
F6	47	8	144.5	234	508	227
F7	58.5	10	171.5	273	599.5	265.5
F8	60	15	191.5	324	696.5	321

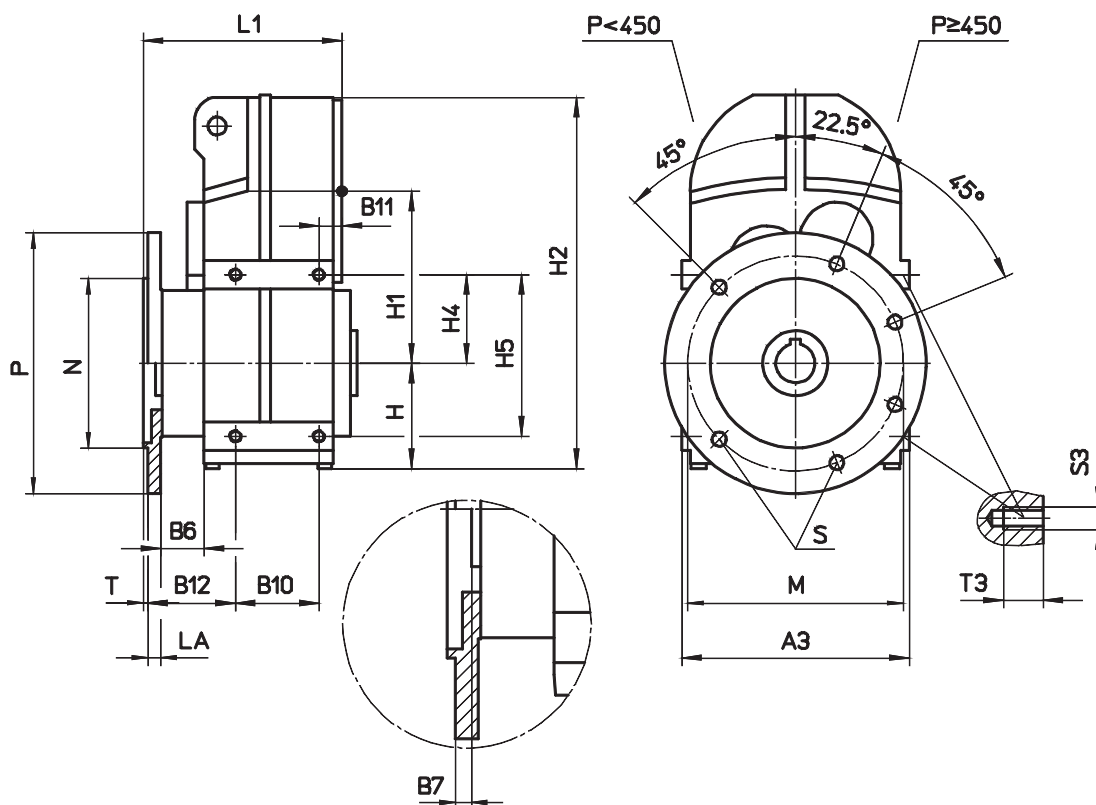
	M	N	P	LA	T	S
F2	Ø130	Ø110 j6	Ø160	9	3.5	Ø9
F3	Ø165	Ø130 j6	Ø200	10	3.5	Ø11
F4	Ø165	Ø130 j6	Ø200	10	3.5	Ø11
F5	Ø215	Ø180 j6	Ø250	11	4	Ø13.5
F6	Ø265	Ø230 j6	Ø300	12	4	Ø13.5
F7	Ø300	Ø250 h6	Ø350	13	5	Ø17.5
F8	Ø400	Ø350 h6	Ø450	16	5	Ø17.5

D - Монтаж на вал + страничен монтаж



	A2	A3	B1	B4	B5	B9	B10	B11	H	H1	H2	H3	H4	H5	L	S1	M1	P1	S2	T2	S3	T3
F2	12	146	40	2	116	31	64	12	70.5	110	243	156	55	100	109	Ø14	87	99	M6	9	M8	12
F3	15	164	45	3	144	56	64	17.5	81	132	286.5	182	68	124	140.5	Ø14	96	112	M8	12	M10	15
F4	20	206	47.5	3.5	168	57	80	18	98.5	159	341	217	87	158	158.5	Ø14	106	122	M8	12	M12	18
F5	25	258	53	4	202	60	104	16	120.5	196	421	270	112	202	184	Ø22	130	150	M10	15	M12	18
F6	30	308	62	5	230	70	120	20	144.5	234	508	328	134	244	215	Ø22	154	178	M12	18	M16	24
F7	35	362	76	6	288	75.5	145	24	171.5	273	599.5	382	245	370	250.5	Ø26	182	214	M16	24	M20	30
F8	40	412	93	6	338	81	185	29	191.5	324	696.5	458	298	440	301	Ø26	220	260	M20	30	M24	36

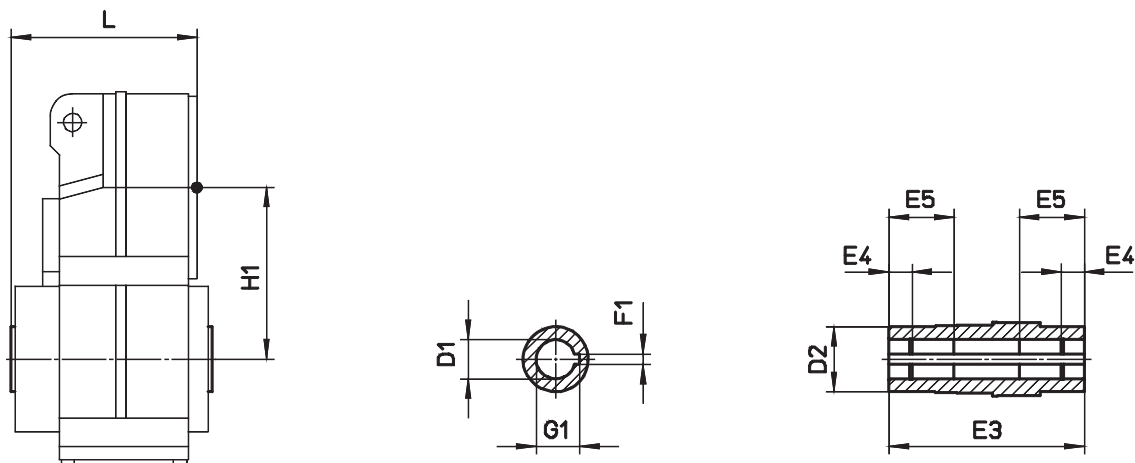
E - Монтаж на фланец + страничен монтаж



	A3	B6	B7	B10	B11	B12	H	H1	H2	H4	H5	L1	S3	T3
F2	146	26	10	64	12	43	70.5	110	243	55	100	122.5	M8	12
F3	164	33	8	64	17.5	67	81	132	286.5	68	124	152	M10	15
F4	206	35	7.5	80	18	68	98.5	159	341	87	158	169.5	M12	18
F5	258	43	8	104	16	72	120.5	196	421	112	202	196	M12	18
F6	308	47	8	120	20	83	144.5	234	508	134	244	227	M16	24
F7	362	58.5	10	145	24	91.5	171.5	273	599.5	245	370	265.5	M20	30
F8	412	60	15	185	29	102	191.5	324	696.5	298	440	321	M24	36

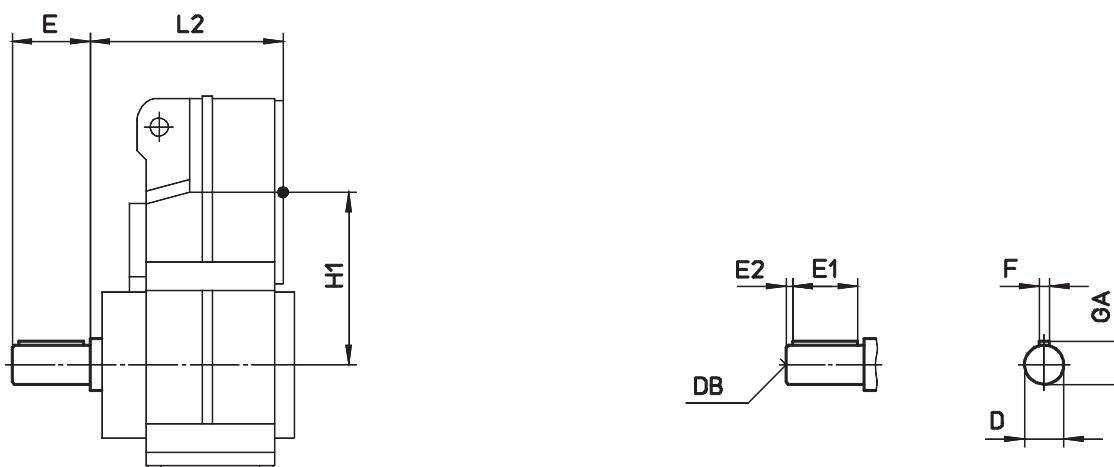
	M	N	P	LA	T	S
F2	Ø130	Ø110 j6	Ø160	9	3.5	Ø9
F3	Ø165	Ø130 j6	Ø200	10	3.5	Ø11
F4	Ø165	Ø130 j6	Ø200	10	3.5	Ø11
F5	Ø215	Ø180 j6	Ø250	11	4	Ø13.5
F6	Ø265	Ø230 j6	Ø300	12	4	Ø13.5
F7	Ø300	Ø250 h6	Ø350	13	5	Ø17.5
F8	Ø400	Ø350 h6	Ø450	16	5	Ø17.5

Кух вал с шпонков канал



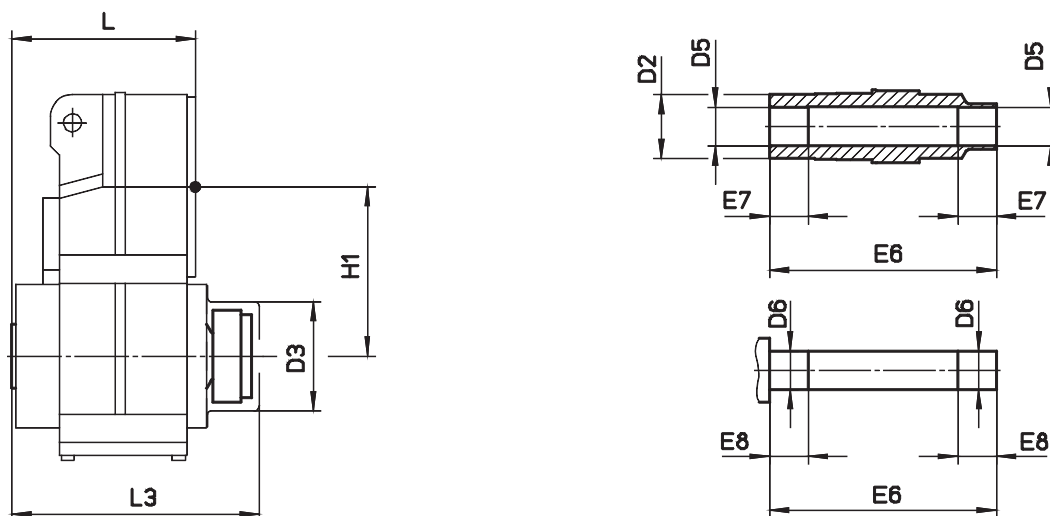
	D1	D2	E3	E4	E5	F1	G1	H1	L
F2	Ø25H7	45	120	15	-	8	28.3	110	109
F3	Ø30H7 Ø35H7	50	150	18	-	8 10	33.3 38.3	132	140.5
F4	Ø40H7	55	175	20	-	12	43.3	159	158.5
F5	Ø50H7	70	210	25	70	14	53.8	196	184
F6	Ø60H7	85	240	30	80	18	64.4	234	215
F7	Ø70H7	100	300	30	100	20	74.9	273	250.5
F8	Ø90H7	120	350	35	120	25	95.4	324	301

V - Плътен изходящ вал с шпонка



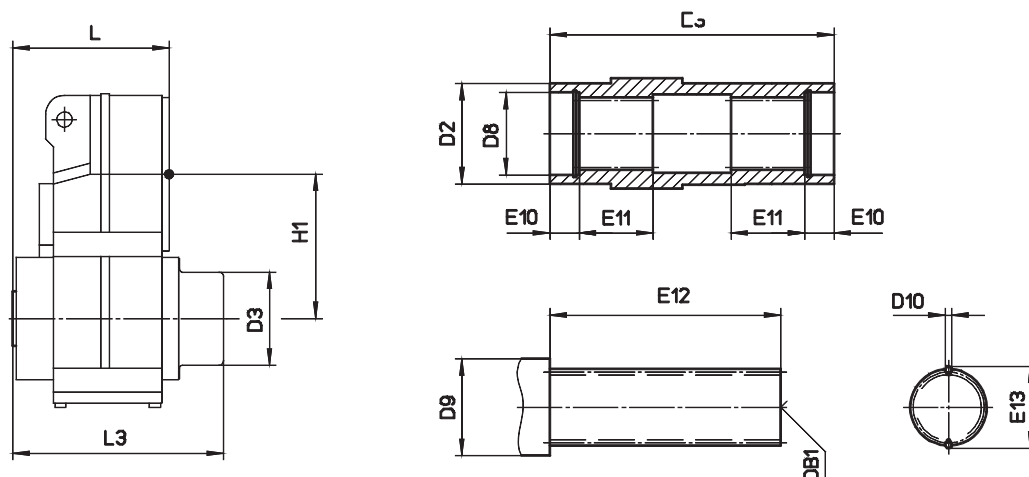
	D	DB	E	E1	E2	F	GA	H1	L2
F2	Ø25k6	M10	50	40	5	8	28	110	119
F3	Ø30k6 Ø35k6	M10 M12	60 70	50 60	5	8 10	33 38	132	148.5
F4	Ø40k6	M16	80	70	5	12	43	159	166
F5	Ø50k6	M16	100	80	10	14	53.5	196	192
F6	Ø60m6	M20	120	100	10	18	64	234	223
F7	Ø75m6	M20	140	125	7.5	20	79.5	273	260.5
F8	Ø90m6	M24	170	140	15	25	95	324	316

S- Кух вал с притискателен диск



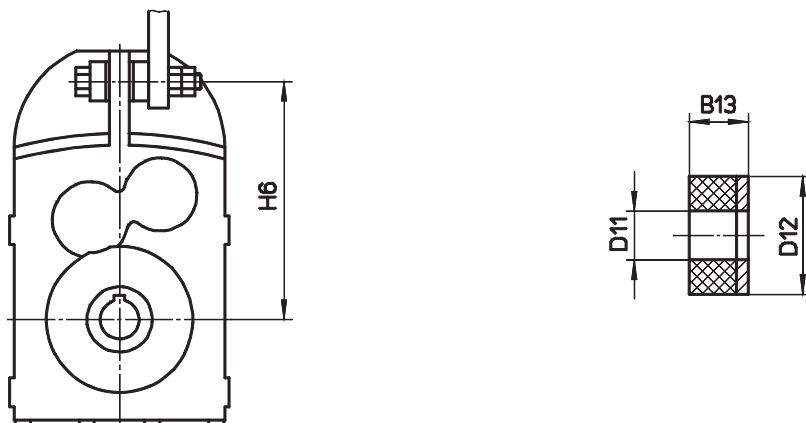
	*)	D2	D3	D5	D6	E6	E7	E8	H1	L	L3
F2	DM80 (DM100)	45	77	Ø25H7	Ø25H6	143	25	27	110	109	157
F3	DM100 (DM112)	50	86	Ø30H7 Ø35H7	Ø30h6 Ø35h6	176	30	32	132	140.5	188
F4	DM112 (DA132)	55	96	Ø40H7	Ø40h6	202	40	42	159	158.5	214.5
F5	DA132	70	117	Ø50H7	Ø50h6	242	50	52	196	184	255
F6	DA180	85	148	Ø60H7	Ø60h6	274	60	62	234	215	292
F7	DA200	100	180	Ø70H7	Ø70h6	343	70	72	273	250.5	359
F8	DA225	120	225	Ø90H7	Ø90h6	402	80	82	324	301	422

Z - Кух шлицов вал



	DIN5480	D2	D3	D8	D9	D10	DB1	E3	E10	E11	E12	E13	H1	L	L3
F2	30x1.25x30x22	45	77	35	40	2.75	M10	120	18	25	88	33.05 -0.04	110	109	157
F3	35x2x30x16	50	86	40	46	4	M12	150	18	32	118	38.94 -0.04	132	140.5	188
F4	40x2x30x18	55	96	42	50	4.5	M16	175	23	42	140	45.08 -0.04	159	158.5	214.5
F5	50x2x30x24	70	117	52	62	4	M16	210	23	52	174	54.16 -0.05	196	184	255
F6	65x2x30x31	85	148	70	82	4	M20	240	25	62	195	68.99 -0.06	234	215	292
F7	70x2x30x34	100	180	72	85	4	M20	300	25	72	255	74.18 -0.06	273	250.5	359
F8	85x3x30x27	120	225	90	105	6	M20	350	27	88	298	91.02 -0.06	324	301	422

G - Гумени елементи



Редуктор	B13	D11	D12	H6
F2	15	12.5	30	156
F3	15	12.5	30	182
F4	20	12.5	40	217
F5	30	21	50	270
F6	30	21	60	328
F7	40	25	80	382
F8	40	25	80	458